

ICS 29.180  
K 41  
备案号: 63057-2018

**DL**

# 中华人民共和国电力行业标准

**DL/T 1093 — 2018**  
代替 DL/T 1093 — 2008

---

## 电力变压器绕组变形的电抗法 检测判断导则

**Guide for reactance method to detect and diagnose winding  
deformation of power transformer**

2018-04-03 发布

2018-07-01 实施

---

国家能源局 发布

## 目 次

|                                  |    |
|----------------------------------|----|
| 前言                               | II |
| 1 范围                             | 1  |
| 2 规范性引用文件                        | 1  |
| 3 术语和定义                          | 1  |
| 4 原理                             | 2  |
| 4.1 判断                           | 2  |
| 4.2 检测                           | 2  |
| 5 绕组参数的检测                        | 3  |
| 5.1 检测周期                         | 3  |
| 5.2 测试电源                         | 3  |
| 5.3 检测参数                         | 3  |
| 5.4 检测方法和要求                      | 4  |
| 6 绕组变形的判断                        | 5  |
| 6.1 判断方法                         | 5  |
| 6.2 注意值                          | 5  |
| 附录 A (规范性附录) 绕组变形检测与变压器承受短路次数的规定 | 6  |
| 附录 B (资料性附录) 绕组参数测试的接线           | 7  |
| 附录 C (资料性附录) 试验测试报告基本模式          | 10 |

## 前 言

本标准按照 GB/T 1.1—2009《标准化工作导则 第1部分：标准的结构和编写》的规则编写。

本标准是对 DL/T 1093—2008 的修订。本次修订与原标准相比，除编辑性修改外，主要在以下方面有所变化：

- 修改了范围：修改为“35kV 及以上电压等级的同心式绕组电力变压器及其他特殊用途的同心式绕组变压器”（见 1，2008 年版的第 1 章）；
- 增加了术语和定义：绕组变形（见 3.1）；
- 修改了术语和定义：绕组动稳定状态参数（见 3.4，2008 年版的 3.3）；
- 修改了术语和定义：一对绕组的短路阻抗（见 3.5，2008 年版的 3.4、3.5）；
- 修改了术语和定义：漏电感（见 3.7，2008 年版的 3.7）；
- 删除了总则（见 2008 年版的第 4 章）；
- 调整了判断原理在文中的位置（见第 4 章，2008 年版的 6.1）；
- 修改了检测周期：部分调整为“变压器出厂时、交接时和必要时”（见 5.1，2008 年版的 5.1）；
- 修改了测试电源：变压器绕组变形参数测试宜在交流工频电压下测量（见 5.2.1，2008 年版的 5.2）；
- 修改了检测参数：将“测试”统一更改为“检测”，修改为“检测的应测量单相参数和三相参数，如有疑问时以单相参数为准”（见 5.3.6，2008 年版的 5.4.1）；
- 修改了选择绕组对：将“测试绕组对”更改为“选择绕组对”，将“首次”更改为“出厂和交接时”（见 5.4.1，2008 年版的 5.4.2）；
- 修改了分接位置：修改为“——出厂和交接时，被加压绕组和被短接绕组均应包含最高分接位置、额定分接位置、最低分接位置；其他检测时机，测试运行分接位置。——如有异常时可测试其他分接位置”（见 5.4.2，2008 年版的 5.4.3）；
- 修改了接线：修改为“绕组参数测试的接线参见附录 B”（见 5.4.3，2008 年版 5.4.4）；
- 删除了接线要求中“测 100MVA 以上容量变压器的绕组参数时”（见 2008 年版 5.4.4）；
- 修改了对测试仪器的要求：仪器测试环境温度修改为 $-20^{\circ}\text{C}\sim+45^{\circ}\text{C}$ （见 5.4.4，2008 年版的 5.4.5）；
- 修改了判断方法：结合测量绕组的直流电阻、绕组电容、绕组频率响应等分析，可使变压器绕组有无变形及其严重程度的判断更为准确、可靠（见 6.1，2008 年版的 6.2）；
- 删除了判断方法中“首次低电压电抗法检测后，可将测取的短路阻抗与铭牌上的同绕组对、同分接位置的短路阻抗相比”（见 2008 年版 6.2）。
- 增加了“对某些特殊变压器（如幅相分裂变压器）的判断，本导则规定的注意值仅供参考”（见 6.2.5）；
- 修改了附录 A 中 A.2，依据 GB/T 1094.5—2018 中表 2 系统短路视在容量修改了 A.2 系统阻抗参考值（见附录 A.2，2008 年版的表 A.2）；
- 修改了附录 B 中图 B.3（见附录 B.3，2008 年版的 B.3）；
- 增加了附录 C（资料性附录）试验测试报告基本模式（见附录 C）。

本标准由中国电力企业联合会提出。

本标准由电力行业电力变压器标准化技术委员会（DL/T C02）归口。

本标准起草单位：中国电力科学研究院有限公司、国网甘肃省电力公司、国网山东省电力公司电

力科学研究院、中国大唐集团公司科学技术研究院有限公司华中分公司、内蒙古电力科学研究院、国网河南省电力公司电力科学研究院、国网四川省电力公司电力科学研究院、南方电网公司超高压输电公司广州局、国网上海市电力公司电力科学研究院、国网宁夏电力有限公司电力科学研究院、国网吉林省电力有限公司电力科学研究院、南方电网科学研究院有限公司、广州供电局有限公司电力试验研究院、大唐太原第二热电厂、保定天威保变电气股份有限公司、合肥 ABB 变压器有限公司、广州西门子变压器有限公司、特变电工衡阳变压器有限公司、特变电工股份有限公司新疆变压器厂、吴江变压器有限公司、通用电气高压设备（武汉）有限公司、重庆大学、苏州工业园区海沃科技有限公司、成都恒锐智科数字技术有限公司。

本标准主要起草人：李辉、邬伟民、张淑珍、辜超、韩金华、车传强、王伟、刘锐、周加斌、陈凌、刘春涛、魏本刚、樊益平、杨代勇、刘益芬、邹林、李光茂、刘建通、王雪岗、宁可、杨家辉、陈路、陈雷、沈建琴、官俊军、姚陈果、盛志平、李晏。

本标准实施后代替 DL/T 1093—2008。

本标准首次发布时间为 2008 年 6 月 4 日，本次修订为第一次修订。

本标准在执行过程中的意见或建议反馈至中国电力企业联合会标准化管理中心（北京市白广路二条一号，100761）。

# 电力变压器绕组变形的电抗法检测判断导则

## 1 范围

本标准规定了电力变压器绕组变形电抗法检测的原理、绕组参数的检测、绕组变形的判断等内容。

本标准适用于 35kV 及以上电压等级的同心式绕组电力变压器，及其他特殊用途的同心式绕组变压器。

## 2 规范性引用文件

下列文件对于本标准的应用是必不可少的。凡是注日期的引用文件，仅注日期的版本适用于本标准。凡是不注日期的引用文件，其最新版本（包括所有的修改单）适用于本标准。

GB/T 1094.1—2013 电力变压器 第1部分：总则

GB/T 1094.5—2018 电力变压器 第5部分：承受短路的能力

GB/T 2900.77 电工术语 电工电子测量和仪器仪表 第1部分：测量的通用术语

DL/T 911—2016 电力变压器绕组变形的频率响应分析法

## 3 术语和定义

GB/T 2900.77、GB/T 1094.5—2018 界定的以及下列术语和定义适用于本标准。为了便于使用，以下重复给出了 GB/T 1094.1—2013、DL/T 911—2016 的某些术语和定义。

### 3.1

**绕组变形 winding deformation**

电力变压器通常表现为绕组局部扭曲、鼓包或移位等特征。当变压器遭受短路电流冲击或在运输过程中遭受冲撞时，绕组在电动力或机械力作用下发生的轴向或径向尺寸变化。

注：改写 DL/T 911—2016，术语和定义 3.1。

### 3.2

**绕组对 a pair of windings**

变压器中由每两侧绕组组成一对绕组。

有  $n$  侧绕组的变压器就有  $\frac{n(n-1)}{2}$  个绕组对。

### 3.3

**动稳定状态 dynamic stability state**

变压器在运行中承受设计所允许的正常和异常机械应力能力的状况和态势，通常用以描述机械结构的坚固程度。

### 3.4

**绕组动稳定状态参数 parameter of winding dynamic stability state**

表征变压器动稳定状态劣化程度的一组变压器状态量参数，将短路阻抗  $Z_k$  和  $z$ 、短路电抗  $X_k$ 、漏电感  $L_k$  作为变压器绕组动稳定状态参数。

### 3.5

**一对绕组的短路阻抗 short-circuit impedance of a pair of windings**

在额定频率及参考温度下，一对绕组中某一绕组端子之间的等效串联阻抗  $Z_k = R + jX_k (\Omega)$ 。确定

此值时，另一绕组的端子短路，而其他绕组（如果有）开路。对于三相变压器，表示为每相的阻抗（等值星形联结）。短路电抗  $X_k$  是短路阻抗  $Z_k$  的虚部。

注 1：对于带分接绕组的变压器，短路阻抗是指指定分接的。如无另行规定，则是指主分接的。

注 2：此参数可用无量纲的相对值来表示，即表示为该对绕组中同一绕组的参考阻抗  $Z_{ref}$  的分数值  $z$ 。用百分数表示为

$$z = \frac{Z_k}{Z_{ref}} \times 100\% \quad (1)$$

$$Z_{ref} = \frac{U^2}{S_r} \quad (2)$$

式中： $U$ —— $Z_k$  和  $Z_{ref}$  所属绕组的电压（额定电压或分接电压），单位为千伏（kV）；

$S_r$ ——额定容量基准值，单位为千伏安（kVA）。

公式对三相和单相变压器都适用。

此电压称为该对绕组的短路电压。通常用百分数表示。此相对值也等于短路试验中为产生相应额定电流（或分接电流）时所施加的电压与额定电压（或分接电压）之比。

[GB/T 1094.1—2013，定义 3.7.1]

### 3.6

#### 漏磁通 leakage flux

仅与产生它的绕组相交链，不与其他绕组交链，亦即不完全在铁芯内流动的磁通。

### 3.7

#### 漏电感 leakage inductance

$L_k$

绕组所产生的磁力线不能都通过二次绕组时因漏磁产生的电感。

### 3.8

#### 异常绕组对 exception pair of windings

绕组参数变化超过注意值的绕组对。

### 3.9

#### 相关绕组对 correlated pair of windings

含有异常绕组对中某一侧绕组的绕组对。

注：三绕组变压器的高压对低压绕组异常，那么高压对中压、中压对低压就是相关绕组对。

### 3.10

#### 复验性 reproducibility

对同一标样的某一个指定参数，在参数实测所得数据的集合中，各子样的最大离散程度。数值上等于最大值和最小值与平均值的相对差的较大值。

## 4 原理

### 4.1 判断

变压器绕组对的漏电感是两侧绕组相对距离（同心圆的两个绕组的半径之差）的增函数，且与两侧绕组高度的算术平均值近似成反比，即漏电感是这对绕组相对位置的函数。由于绕组对中任何一个绕组的变形必定会引起  $L_k$  的变化，相应的  $X_k$ 、 $Z_k$ 、 $z$  也会发生改变，因此测量绕组参数的变化可以判断变压器的绕组变形。

### 4.2 检测

在漏磁通回路中油、纸、铜等非铁磁性材料占磁路主要部分。非铁磁性材料的磁阻是线性的，且

磁导率仅为硅钢片的万分之五左右，亦即磁压的 99.9%以上降落在线性的非铁磁性材料上。绕组参数在电流从零到额定电流的范围内都可以认为是基本不变的，因此，测量绕组参数可以用较低的电流、电压而不会影响其测量数据。

## 5 绕组参数的检测

### 5.1 检测周期

检测周期如下：

- 变压器出厂时。
- 变压器交接时。
- 变压器在运行中经受短路电流冲击后，可根据短路电流的大小、持续时间、累积短路次数决定检测周期。绕组变形检测与变压器承受短路次数应符合附录 A 规定。
- 必要时。

### 5.2 测试电源

5.2.1 变压器绕组变形参数测试宜在交流工频电压下测量，测试电源的电能质量应符合以下要求：

- a) 测试电源的电压总谐波畸变率不得大于 5.0%，其中，奇次谐波不大于 4.0%，偶次谐波不大于 2.0%；
- b) 测试电源的频率偏差不得大于  $\pm 0.5\text{Hz}$ ；
- c) 测试电源的三相电压不平衡度不得大于 2%。

5.2.2 在测试接线前，应按公式 (3) ~ 公式 (5) 估算试验电流和视在功率。

试验电流：

$$I_s = \frac{U_{ks} I_r}{10U_r z} \quad (3)$$

三相法测试时视在功率：

$$S_s = \frac{\sqrt{3}U_{ks} I_s}{1000} \quad (4)$$

单相法测试时视在功率：

$$S_s = \frac{U_{ks} I_s}{1000} \quad (5)$$

式中：

- $I_s$  —— 试验电流估算值，单位为安 (A)；
- $S_s$  —— 视在功率，单位为千伏安 (kVA)；
- $U_{ks}$  —— 试验电压 (通常三相测试用 380V，单相测试用 220V)，单位为伏 (V)；
- $U_r$  —— 变压器被加压绕组在测试分接位置时，对应的标称电压，单位为千伏 (kV)；
- $I_r$  —— 变压器被加压绕组在测试分接位置时，对应的标称电流，单位为安 (A)；
- $z$  —— 变压器被测绕组对在测试分接位置时，对应的短路阻抗百分值。

5.2.3 核对现场电源的额定容量  $S_H$  和额定电流  $I_H$ ，利用变电场所的站 (所、厂) 用电源时，应保证  $S_H > 2S_s$ ， $I_H > 2I_s$ ；否则，应使用调压器降低试验电压  $U_{ks}$  以限制试验电流  $I_s$ 。

### 5.3 检测参数

5.3.1 测量变压器各绕组对各单相的短路阻抗  $Z_k$ 、短路电抗  $X_k$ 、漏电感  $L_k$  之中的任意一个参数。

5.3.2 首次电抗法检测时，还应测量短路阻抗  $z$ ；三相变压器应用三相法测量其短路阻抗  $z$ 。

5.3.3 测量的参数  $Z_k$ 、 $z$  和  $X_k$  应进行频率校正。

5.3.4 测量 100MVA 以下容量变压器的短路阻抗  $Z_k$  和  $z$  还应对其有功分量进行温度换算。

5.3.5 所有测量值的复验性应在  $\pm 0.2\%$  以内。

5.3.6 检测时应测量单相参数和三相参数，如有疑问时以单相参数为准。

## 5.4 检测方法和要求

### 5.4.1 选择绕组对

绕组对选择如下：

——先测量含高压绕组的各绕组对的绕组参数，并在绕组对的高压侧施加测试电压。若测试结果无异常，可不再继续测试；若测试发现异常时，除应继续测量相关绕组对的绕组参数之外，还应短接异常绕组对的高压绕组，在较低电压侧加压测试。

——出厂和交接时，应测量所有绕组对的绕组参数。

### 5.4.2 分接位置

分接位置如下：

——出厂和交接时，被加压绕组和被短接绕组均应包含最高分接位置、额定分接位置、最低分接位置；其他检测时机，测试运行分接位置。

——如有异常时可测试其他分接位置。

### 5.4.3 接线

接线方式如下：

——绕组参数测试的接线参见附录 B；

——短接线及其接触电阻的总阻抗应不大于被测绕组对短路侧等值阻抗的 0.1%；

——测变压器的绕组参数时，测试系统引向被试变压器的电流线和电压线应分开；

——对加压侧绕组为 YN 接线的三相变压器，用三相法测试时，变压器被加压绕组的中性点 (N)、测试系统的中性点和测试电源的中性点应良好连接；

——对加压侧绕组为 D 接线的三相变压器，用单相法测试时，可参照附录 B 的 B.5 提示做相应的短接。

### 5.4.4 测试仪器要求

测试仪器应符合下列要求：

a) 检测量：电压、电流、有功功率（或无功功率）、频率；

b) 仪表量程及允许误差应符合表 1 要求；

表 1 仪表量程及允许误差

| 技术参数 | 量程                                     | 允许误差                           |
|------|--|--------------------------------|
| 电压   | 15V~450V                               | < $\pm 0.2\%$                  |
| 电流   | 0.5A~50A                               | < $\pm 0.2\%$                  |
| 有功功率 | 当功率因数在 0.1~1.00 时<br>当功率因数在 0.02~0.1 时 | < $\pm 0.5\%$<br>< $\pm 1.0\%$ |
| 无功功率 |  | < $\pm 0.2\%$                  |
| 互感器  | 量程内                                    | < $\pm 0.2\%$                  |
| 电源频率 | 45Hz~55Hz                              | 0.1 级（精度）                      |



- c) 测试时,应在同一瞬时测取电流、电压、有功功率(或无功功率)和电源频率4个量;
- d) 测试系统应配置专用测试线和具有自保护功能等;
- e) 测试工作的环境温度:  $-20^{\circ}\text{C}\sim+45^{\circ}\text{C}$ , 测试工作的环境相对湿度:  $10\%\sim95\%$ ;
- f) 超过 e) 规定的工作条件时,由用户与厂家协商确定。

## 6 绕组变形的判断

### 6.1 判断方法

6.1.1 建立包含出厂、交接和现场首次试验值的原始资料数据库。试验测试报告基本模式参见附录 C。

6.1.2 每次检测后,均应分析同一参数的3个单相值的互差(横比)和同一参数值与原始数据和历史数据的相比之差(纵比)。

6.1.3 分析横、纵比值的变化趋势。

6.1.4 分析相关绕组对参数变化与异常绕组对参数变化的对应性。

6.1.5 结合测量绕组的直流电阻、绕组电容、绕组频率响应等分析,可使变压器绕组有无变形及其严重程度判断更为准确、可靠。

### 6.2 注意值

6.2.1 注意值仅适用于短路阻抗  $z > 4\%$  的同心圆绕组对。

#### 6.2.2 纵比

纵比如下:

- a) 容量 100MVA 及以下且电压 220kV 以下的电力变压器绕组参数的相对变化不应大于  $\pm 2.0\%$ ;
- b) 容量 100MVA 以上或电压 220kV 及以上的电力变压器绕组参数的相对变化不应大于  $\pm 1.6\%$ 。

#### 6.2.3 横比

横比如下:

- a) 容量 100MVA 及以下且电压 220kV 以下的电力变压器绕组3个单相参数的最大相对互差不应大于  $2.5\%$ ;
- b) 容量 100MVA 以上或电压 220kV 及以上的电力变压器绕组3个单相参数的最大相对互差不应大于  $2.0\%$ 。

6.2.4 对超过注意值的变压器,可结合其他试验结果,综合分析绕组变形的严重程度,给出检修建议。

6.2.5 对某些特殊变压器(如幅相分裂变压器)的判断,本标准规定的注意值仅供参考。

## 附录 A

(规范性附录)

## 绕组变形检测与变压器承受短路次数的规定

## A.1 变压器受外部短路冲击时绕组变形的检测周期

变压器受外部短路冲击达到表 A.1 规定的次数，应及时安排绕组变形检测。

表 A.1 安排绕组变形检测的变压器受外部短路冲击次数

| 实际短路电流<br>允许短路电流 | 25%以下 | 25%~45% | 45%~65% | 65%以上 |
|------------------|-------|---------|---------|-------|
| 次数               | 10~6  | 6~3     | 3~1     | 1     |

允许短路电流，可用生产厂家提供的本产品的的设计计算值或实测值，若无提供值，可按公式 (A.1) 计算：

$$I_k = \frac{U_H}{\sqrt{3}(Z_s + Z)} \quad (\text{A.1})$$

式中：

$I_k$  ——短路电流交流对称分量的有效值，即允许短路电流，单位为千安 (kA)；

$U_H$  ——最高运行电压有效值，单位为千伏 (kV)；

$Z$  ——变压器短路侧的短路阻抗值 (主分接或其他分接)，单位为欧 ( $\Omega$ )；

$Z_s$  ——电源侧系统阻抗  $Z'_s$  折算到短路侧的值，当  $Z'_s$  值无实测值或计算值时，按照表 A.2 计算，表 A.2 中系统阻抗参考值由公式 (A.2) 计算得到，单位为欧 ( $\Omega$ )。

$$Z'_s = \frac{U_s^2}{S} \quad (\text{A.2})$$

式中：

$U_s$  ——标称系统电压，单位为千伏 (kV)；

$S$  ——系统短路视在容量，单位为千伏安 (kVA)。

表 A.1 中次数的选用，应根据变压器的制造质量、运行状况和重要性综合考虑，但不应超过表中规定的上限。

短路冲击的持续时间每超过 0.5s，应增加一次统计次数。

## A.2 系统阻抗参考值

依据 GB/T 1094.5—2018 表 2 中系统短路视在容量计算系统阻抗参考值，如表 A.2 所示。

表 A.2 系统阻抗参考值

| 电压等级<br>kV         | 10  | 35   | 66   | 110  | 220  | 330  | 500  | 750  |
|--------------------|-----|------|------|------|------|------|------|------|
| $Z'_s$<br>$\Omega$ | 0.2 | 0.82 | 0.87 | 1.34 | 2.69 | 3.40 | 4.17 | 6.74 |

**附录 B**  
(资料性附录)  
绕组参数测试的接线

### B.1 YN 接变压器三相测试接线

加压绕组为 YN 接线的三相变压器，三相绕组参数测试可采用三相四线法。

三相四线法：短接对侧绕组的所有端子（非被测绕组开路）后，可按图 B.1 所示接入三相试验电源。

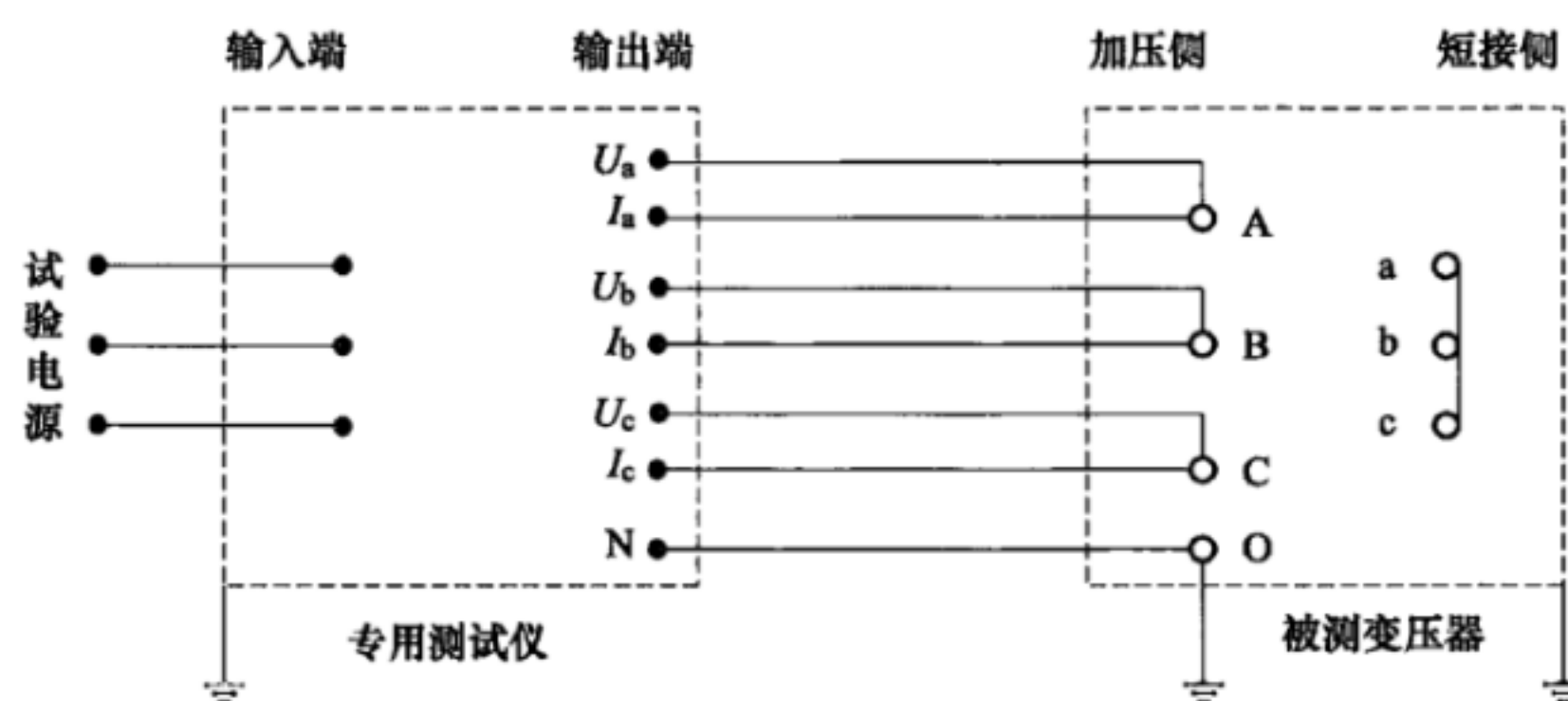


图 B.1 YN 接变压器三相四线法测试接线示意图

### B.2 YN 接变压器单相测试接线

加压绕组为 YN 接线的三相变压器，单相绕组参数测试可采用单相电源法。

图 B.2 为对应于测试 B 相绕组参数时的接线示意图。

单相电源法：短接对侧绕组的所有端子（非被测绕组开路）后，将单相试验电源电压逐次加在 A-O、B-O、C-O 的端子上，测量各相绕组参数。

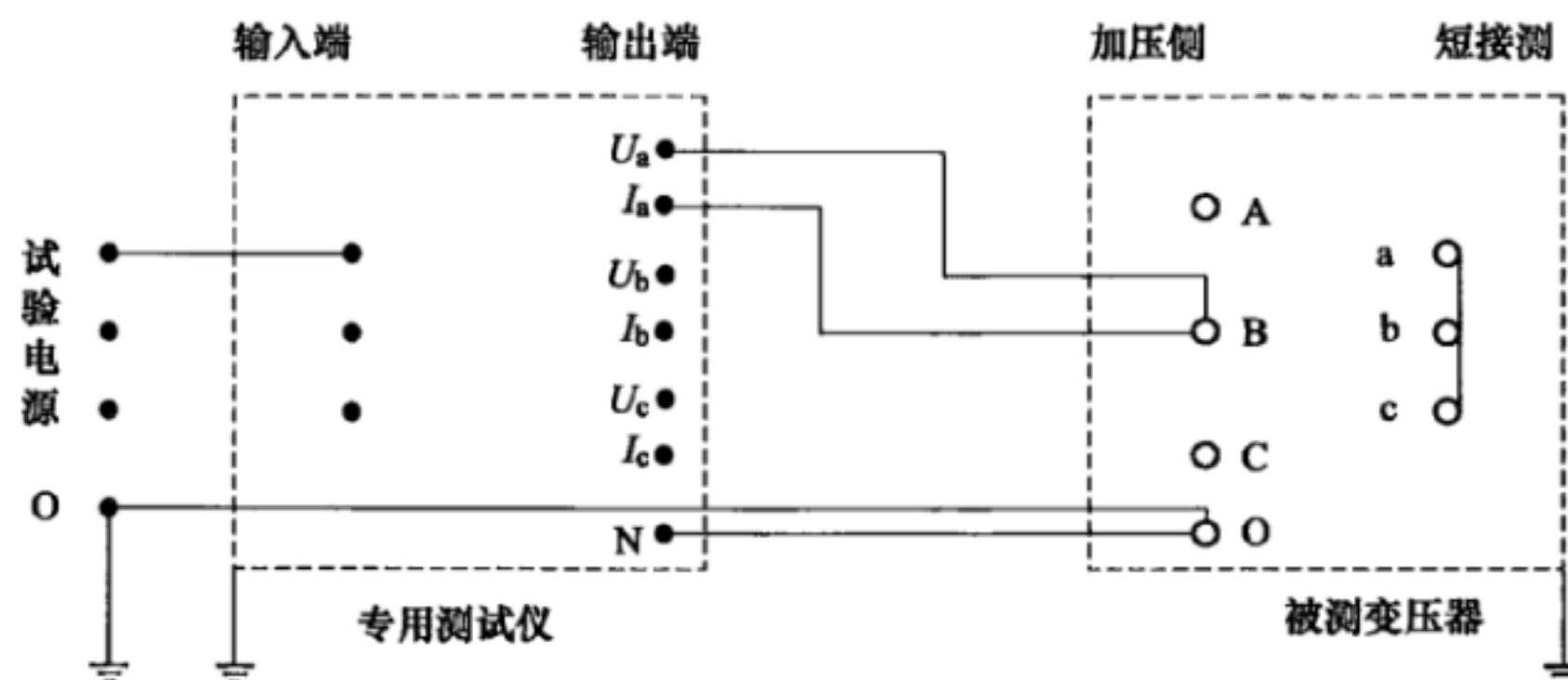


图 B.2 YN 接变压器单相电源法测试接线示意图

### B.3 Y（或 D）接变压器三相测试接线

加压绕组为 Y（或 D）接线的三相变压器，三相绕组参数测试可采用三相三线法。

三相三线法：短接对侧绕组的所有端子（非被测绕组开路）后，可按图 B.3 所示接入三相试验电源。

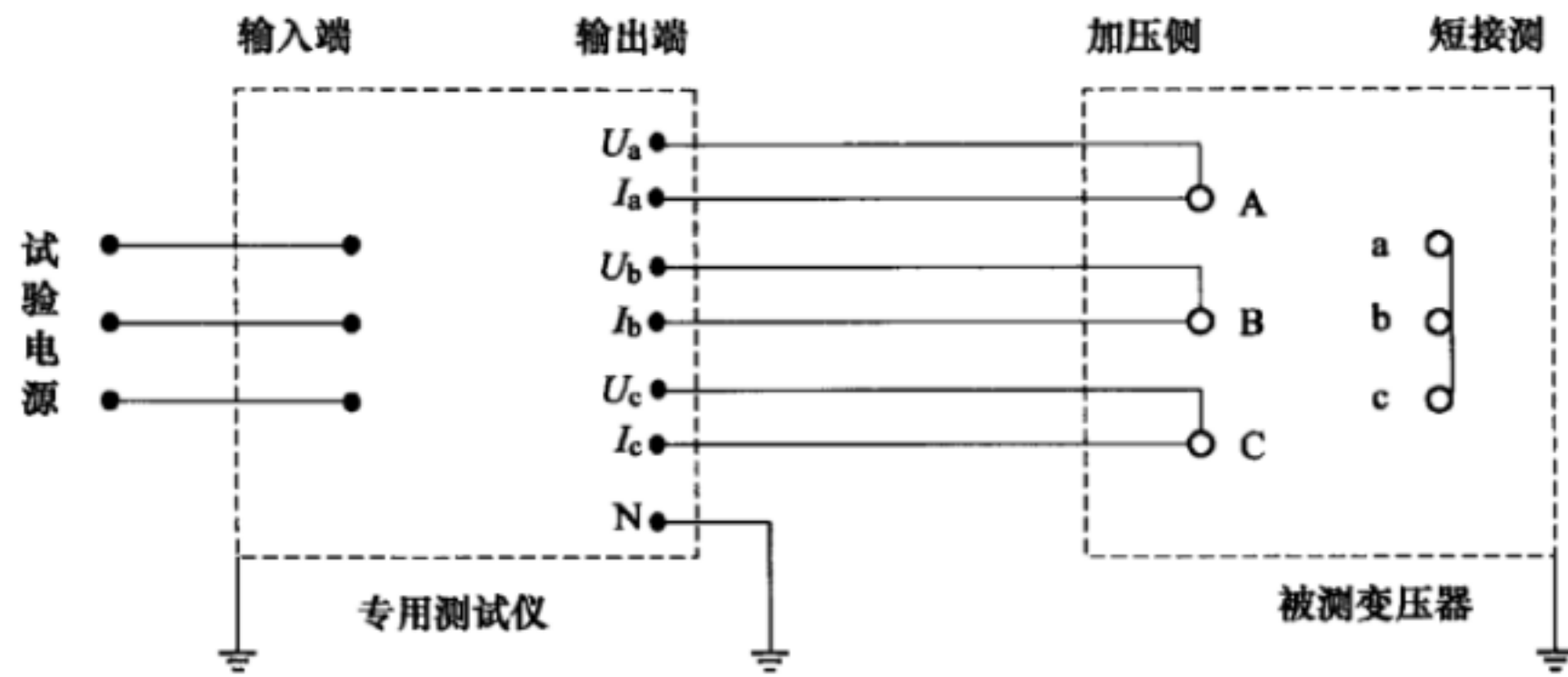


图 B.3 Y（或 D）接变压器三相三线法测试接线示意图

#### B.4 Y 接变压器单相测试接线

加压绕组为 Y 接线的三相变压器，单相绕组参数测试可采用单相电源法。

图 B.4 为对应于测试 BC 两相绕组的复合参数接线示意图。

单相电源法：短接对侧绕组的所有端子（非被测绕组开路）后，将单相试验电源电压逐次加在 A-B、B-C、C-A 的端子上。测量每两相绕组的复合参数。

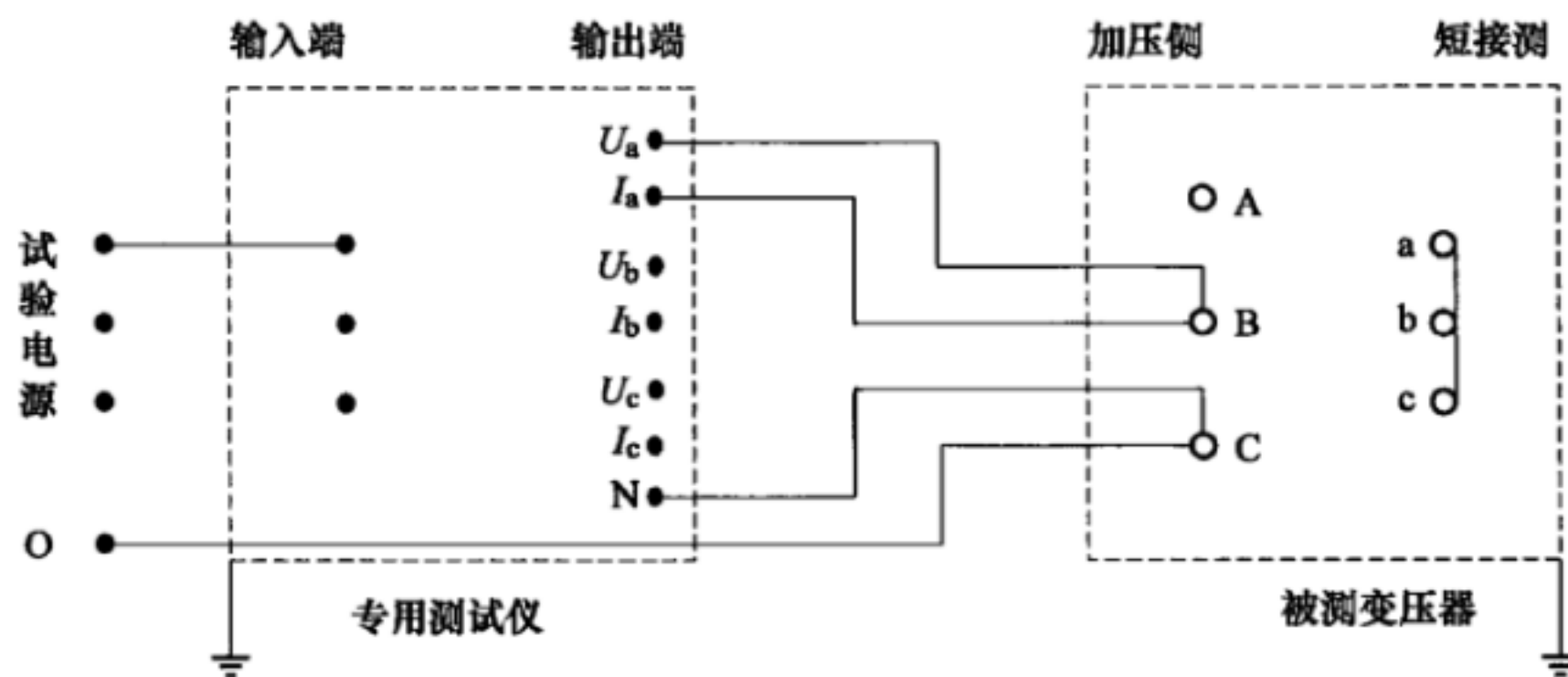


图 B.4 Y 接变压器单相电源法测试接线示意图

#### B.5 D 接变压器单相测试接线

##### B.5.1 单相电源法一

加压绕组为 D 接线的三相变压器，单相绕组参数测试可采用单相电源法一。

图 B.5 为对应于测 BC 或 AB 两相绕组复合参数的单相电源法一的接线示意图。

单相电源法一：短接对侧绕组的所有端子（非被测绕组开路）后，还需逐次短接本侧绕组的 B-C、C-A、A-B 端子，然后相对应地将单相电源电压逐次加在 A-B、B-C、C-A 端子上，测量每两相绕组的复合参数。

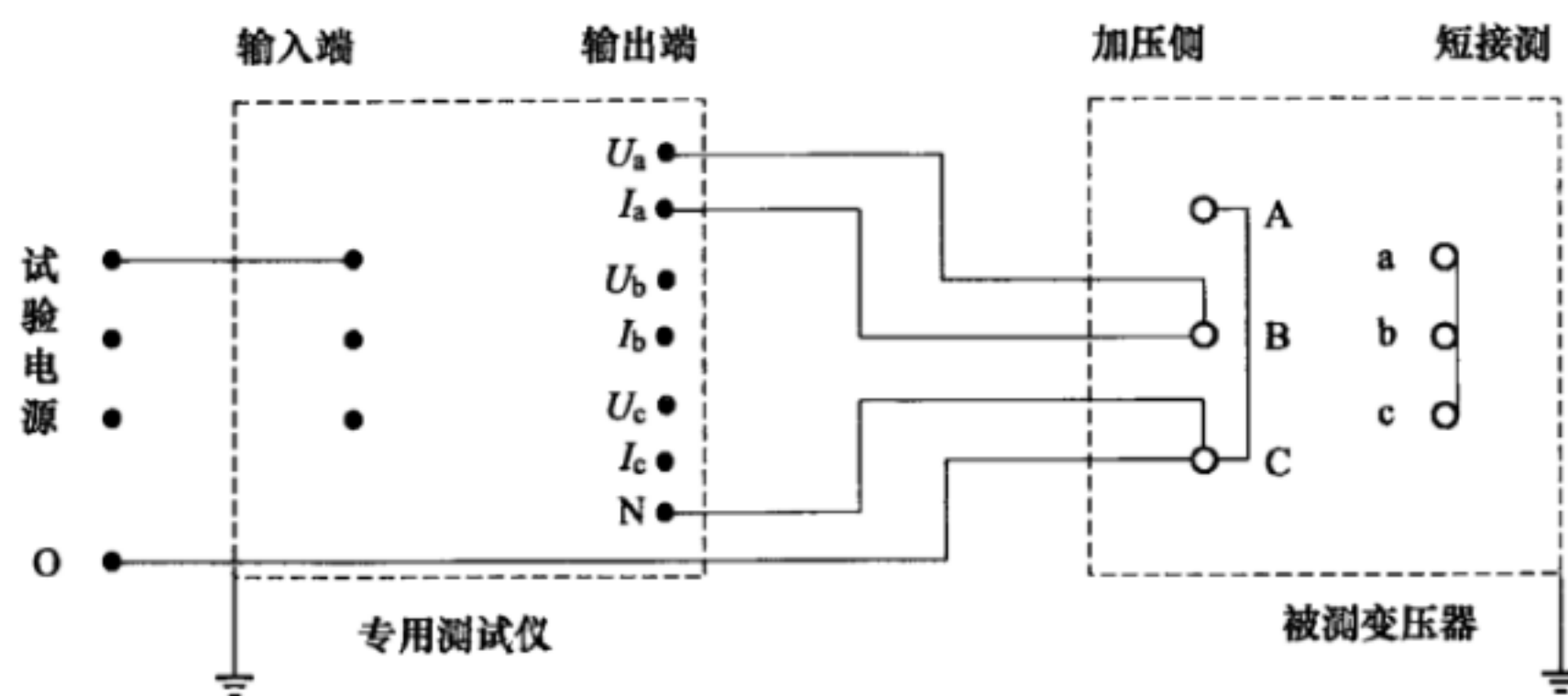


图 B.5 D 接变压器单相电源法一测试接线示意图

## B.5.2 单相电源法二

加压绕组为 D 接线的三相变压器，单相绕组参数测试可采用单相电源法二。

图 B.6 为对应于测量 C 相绕组参数单相电源法二的接线示意图。

单相电源法二：逐次短接对侧绕组相应的 a-o、b-o、c-o，然后相对应地将单相电源电压逐次加在 C-A、A-B、B-C 端子上，测量各相绕组参数。

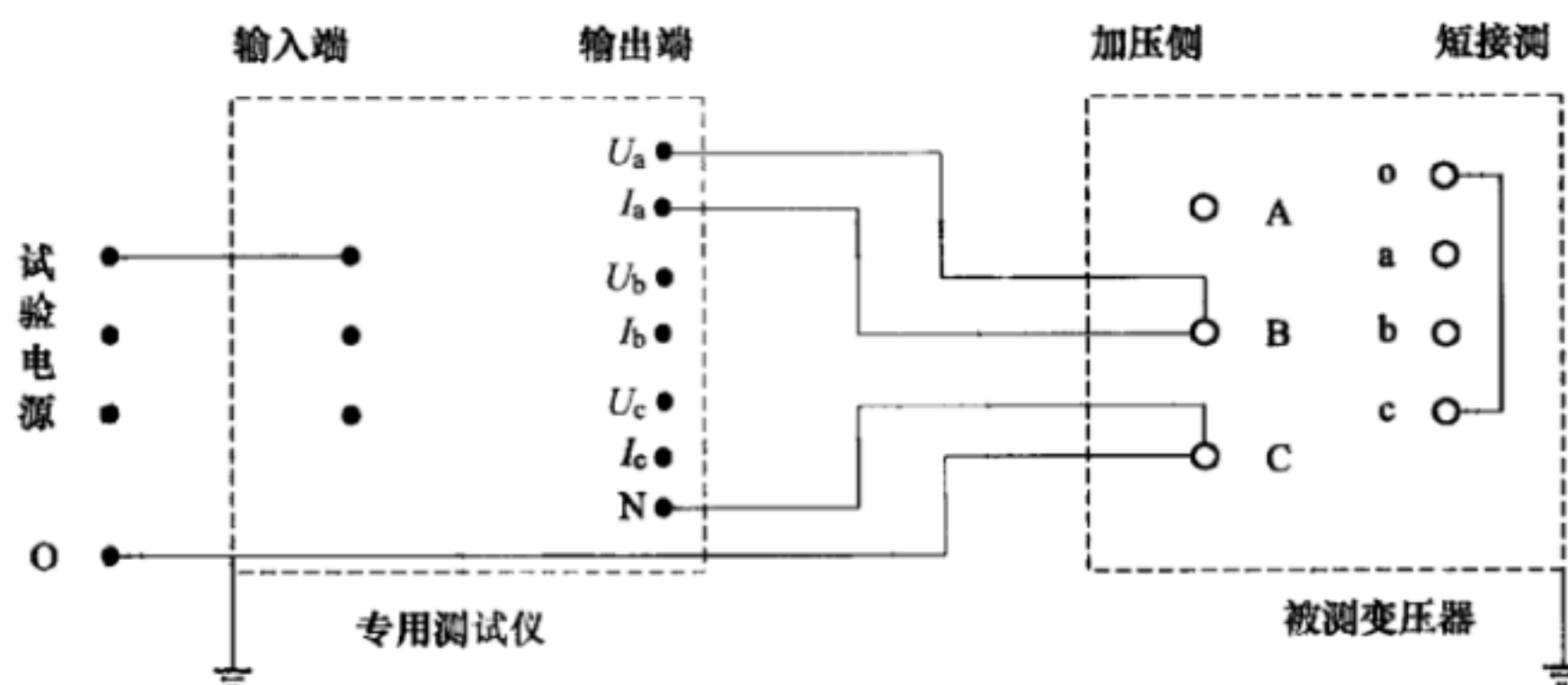


图 B.6 D 接变压器单相电源法二测试接线示意图

**附录 C**  
**(资料性附录)**  
**试验测试报告基本模式**

表 C.1 给出了试验测试报告基本模式。

**表 C.1 试验测试报告基本模式**

| 电力变压器绕组变形的电抗法测试报告<br>××公司××变电站 |      |              |       |     |                |    |     |                    |      |     |     |    |                    |  |
|--------------------------------|------|--------------|-------|-----|----------------|----|-----|--------------------|------|-----|-----|----|--------------------|--|
| 变压器<br>资料                      | 安装地点 |              | 运行编号  |     |                |    |     |                    | 型号   |     |     |    |                    |  |
|                                | 容量   |              | 电压组合  |     |                |    |     |                    | 额定电压 |     |     |    |                    |  |
|                                | 额定电流 |              | 接线组别  |     |                |    |     |                    | 冷却方式 |     |     |    |                    |  |
|                                | 制造厂  |              | 生产日期  |     |                |    |     |                    | 投运日期 |     |     |    |                    |  |
|                                | 出厂编号 |              | 试验性质  |     |                | 出厂 |     |                    | 交接   | 检修  | 必要时 |    |                    |  |
| 仪器<br>资料                       | 仪器名称 |              | 仪器编号  |     |                |    |     |                    | 校验日期 |     |     |    |                    |  |
| 绕组变形<br>上次测试时间                 |      |              |       |     | 绕组变形<br>上次测试结果 |    |     |                    |      |     |     |    |                    |  |
| 测试电源                           |      | 试验电压 $U_s$ ： |       |     | 试验频率 $f_s$ ：   |    |     |                    |      |     |     |    |                    |  |
|                                |      | 试验电流 $I_s$ ： |       |     | 现场额定电流 $I_H$ ： |    |     | (满足 $I_H > 2I_s$ ) |      |     |     |    |                    |  |
|                                |      | 视在功率 $S_s$ ： |       |     | 现场额定容量 $S_H$ ： |    |     | (满足 $S_H > 2S_s$ ) |      |     |     |    |                    |  |
| 本次加压位置                         |      | 分接位置         |       | A 相 |                |    | B 相 |                    |      | C 相 |     |    | 横比 (三个单相参数的最大相对互差) |  |
|                                |      |              |       | 测试值 | 标准值            | 纵比 | 测试值 | 标准值                | 纵比   | 测试值 | 标准值 | 纵比 |                    |  |
| 高对中加压<br>(H-M)                 |      | 最小分接         |       |     |                |    |     |                    |      |     |     |    |                    |  |
|                                |      | 额定分接         |       |     |                |    |     |                    |      |     |     |    |                    |  |
|                                |      | 最大分接         |       |     |                |    |     |                    |      |     |     |    |                    |  |
|                                |      | 其他分接         |       |     |                |    |     |                    |      |     |     |    |                    |  |
|                                |      | ...          |       |     |                |    |     |                    |      |     |     |    |                    |  |
| 高对低加压<br>(H-L)                 |      | 最小分接         |       |     |                |    |     |                    |      |     |     |    |                    |  |
|                                |      | 额定分接         |       |     |                |    |     |                    |      |     |     |    |                    |  |
|                                |      | 最大分接         |       |     |                |    |     |                    |      |     |     |    |                    |  |
|                                |      | 其他分接         |       |     |                |    |     |                    |      |     |     |    |                    |  |
|                                |      | ...          |       |     |                |    |     |                    |      |     |     |    |                    |  |
| 中对低加压<br>(M-L)                 |      | 最小分接         |       |     |                |    |     |                    |      |     |     |    |                    |  |
|                                |      | 额定分接         |       |     |                |    |     |                    |      |     |     |    |                    |  |
|                                |      | 最大分接         |       |     |                |    |     |                    |      |     |     |    |                    |  |
|                                |      | 其他分接         |       |     |                |    |     |                    |      |     |     |    |                    |  |
|                                |      | ...          |       |     |                |    |     |                    |      |     |     |    |                    |  |
| 本次变压器绕组变形检测结果：                 |      |              |       |     |                |    |     |                    |      |     |     |    |                    |  |
| 测试人：                           |      |              | 测试时间： |     |                |    |     | 审核：                |      |     |     |    |                    |  |

注：上述检测结果、状态描述如报告篇幅不够，可用附录说明。