

中华人民共和国国家标准

GB 20840.1—2010

互感器 第1部分：通用技术要求

Instrument transformers—Part 1: General requirements

(IEC 61869-1: 2007, MOD)

2010-09-02 发布

2011-08-01 实施

中华人民共和国国家质量监督检验检疫总局 发布
中国国家标准化管理委员会

目 次

| | |
|-------------------------|-----|
| 前言 | III |
| 引言 | IV |
| 1 范围 | 1 |
| 2 规范性引用文件 | 1 |
| 3 术语和定义 | 2 |
| 3.1 通用定义 | 2 |
| 3.2 有关电气绝缘额定值的定义 | 3 |
| 3.3 有关电流或电压额定值的定义 | 4 |
| 3.4 有关准确度的定义 | 4 |
| 3.5 有关其他额定值的定义 | 4 |
| 3.6 有关气体绝缘的定义 | 5 |
| 3.7 符号与名称 | 6 |
| 4 正常和特殊使用条件 | 6 |
| 4.1 一般要求 | 6 |
| 4.2 正常使用条件 | 6 |
| 4.3 特殊使用条件 | 7 |
| 4.4 系统接地 | 8 |
| 5 额定值 | 8 |
| 5.1 一般要求 | 8 |
| 5.2 设备最高电压 | 8 |
| 5.3 额定绝缘水平 | 9 |
| 5.4 额定频率 | 11 |
| 5.5 额定输出 | 11 |
| 5.6 额定准确级 | 11 |
| 6 设计和结构 | 11 |
| 6.1 设备所用液体的要求 | 11 |
| 6.2 设备所用气体的要求 | 11 |
| 6.3 设备所用固体材料的要求 | 12 |
| 6.4 对零件和部件的温升要求 | 12 |
| 6.5 设备的接地要求 | 14 |
| 6.6 外绝缘要求 | 14 |
| 6.7 机械强度要求 | 14 |
| 6.8 一次端多次截断冲击 | 15 |
| 6.9 内部电弧故障防护要求 | 15 |
| 6.10 外壳的防护等级 | 16 |
| 6.11 电磁兼容(EMC) | 16 |
| 6.12 腐蚀 | 18 |
| 6.13 标志 | 18 |

| | |
|---|----|
| 6.14 着火危险 | 18 |
| 7 试验..... | 19 |
| 7.1 一般要求..... | 19 |
| 7.2 型式试验..... | 20 |
| 7.3 例行试验..... | 24 |
| 7.4 特殊试验..... | 27 |
| 7.5 抽样试验..... | 31 |
| 8 运输、储存、安装、运行和维修规则 | 31 |
| 9 安全性..... | 32 |
| 10 产品对自然环境的影响 | 32 |
| 附录 A (资料性附录) 本部分章条编号与 IEC 61869-1:2007 章条编号对照 | 33 |
| 附录 B (资料性附录) 本部分与 IEC 61869-1:2007 技术性差异及其原因 | 34 |
| 附录 C (资料性附录) IEC 61869-1:2007 标准的一次端额定绝缘水平和海拔 | 36 |
| C.1 设备最高电压 | 36 |
| C.2 一次端额定绝缘水平 | 36 |
| C.3 截断雷电冲击电压 | 37 |
| C.4 额定频率 | 37 |
| C.5 海拔 | 37 |
| C.6 机械强度要求 | 38 |
| 附录 D (资料性附录) 着火危险 | 40 |
| D.1 着火危险 | 40 |
| D.2 着火危险试验 | 40 |
| 附录 E (规范性附录) 试品的确认 | 41 |
| E.1 资料 | 41 |
| E.2 图样 | 41 |
| 附录 F (资料性附录) 抽样试验 | 42 |
| F.1 抽样试验定义 | 42 |
| F.2 抽样试验 | 42 |
| 附录 G (资料性附录) 运输、储存、安装、运行和维修规则 | 43 |
| G.1 一般要求 | 43 |
| G.2 运输、储存和安装时的条件 | 43 |
| G.3 安装 | 43 |
| G.4 运行 | 44 |
| G.5 维修 | 44 |
| G.6 故障报告 | 45 |
| 参考文献 | 47 |

前 言

本部分第1章、第2章、第3章、第4章及7.4、7.5和第8章为推荐性的,其余为强制性的。

GB 20840《互感器》拟分为以下几个部分:

- 第1部分:通用技术要求;
- 第2部分:电流互感器;
- 第3部分:电磁式电压互感器;
- 第4部分:组合互感器;
- 第5部分:电容式电压互感器;
- 第6部分:电流互感器暂态特性;
- 第7部分:电子式电压互感器;
- 第8部分:电子式电流互感器;
- 第9部分:电子式互感器补充要求及数字接口;
- 第10部分:低功率独立式电流传感器。

本部分为GB 20840的第1部分。

本部分修改采用IEC 61869-1:2007《互感器 第1部分:通用技术要求》(英文版)。

本部分根据IEC 61869-1:2007起草。在附录A中列出了本部分章条编号与IEC 61869-1:2007章条编号的对照一览表。

在采用IEC 61869-1:2007时,本部分做了一些修改。有关技术差异已编入正文中,并在它们所涉及的条款的页边空白处用垂直单线标识。在附录B中给出了这些技术性差异及其原因的一览表以供参考。

为了便于使用,本部分还对IEC 61869-1:2007做了下列编辑性修改:

- a) “本标准”一词改为“本部分”;
- b) 删除了IEC 61869-1:2007的前言和参考文献;
- c) 第2章的引导语按GB/T 1.1—2000的要求作了修改;
- d) 小数点由“,”改为“.”;
- e) 部分电器图形符号按GB/T 4728.6—2000进行了调整。

本部分的附录E为规范性附录,附录A、附录B、附录C、附录D、附录F和附录G为资料性附录。

本部分由中国电器工业协会提出。

本部分由全国互感器标准化技术委员会(SAC/TC 222)归口。

本部分起草单位:沈阳变压器研究院、国网电力科学研究院、传奇电气(沈阳)有限公司、阿塔其大一互电气有限公司、中山市泰峰电气有限公司、南京南瑞继保电气有限公司、日新电机(无锡)有限公司、北京国电四维电力技术有限公司、特变电工沈阳康嘉互感器有限公司、江苏靖江互感器厂有限公司、大连互感器有限公司、宁波华通互感器制造有限公司、国电南京自动化股份有限公司、南京新宁光电自动化有限公司、宁波同禾互感器有限公司、西安同维科技发展有限责任公司、北京北益电工制品有限公司、江苏思源赫兹互感器有限公司。

本部分主要起草人:高祖绵、魏朝晖、肖耀荣、章忠国、叶国雄、尹世安、李俊芳、吴植榛、张军、安作平、徐世超、黄德祥、孙敏、苏术海、刘玉凤、曹晓娥、贺春安、陈应林、徐大可、董平、杨桂平、毛立新、张少波。

引 言

由于 IEC/TC 38 的标准体系已将以前的 IEC 60044 系列调整为现在的 IEC 61869 系列,为了更好地采用国际标准,全国互感器标准化技术委员会(SAC/TC 222)决定,将以前的各单项互感器国家标准按与 IEC 61869 系列标准一一对应的关系进行重组,转换为通用技术要求部分和各专用技术要求部分,并构成的一套新的互感器系列国家标准。

拟构成的新互感器系列国家标准总体情况如下:

| 通用部分标准号及名称 | 专用部分标准号 | 专用部分标准名称 | 对应的原标准号 | |
|-------------------------|-----------------|-------------|--------------|--------------|
| GB 20840.1 互感器通用技术要求 | GB 20840.2 | 电流互感器 | GB 1208 | |
| | GB 20840.3 | 电磁式电压互感器 | GB 1207 | |
| | GB 20840.4 | 组合互感器 | GB 17201 | |
| | GB 20840.5 | 电容式电压互感器 | GB/T 4703 | |
| | GB 20840.6 | 电流互感器暂态特性 | GB 16847 | |
| | GB 20840.9 | 电子式电压互感器 | GB/T 20840.7 | |
| | 电子式互感器补充要求及数字接口 | GB 20840.8 | 电子式电流互感器 | GB/T 20840.8 |
| | | GB 20840.10 | 低功率独立式电流传感器 | |

本部分包含以前各单项互感器国家标准的全部通用技术要求内容,并补充下列新技术内容:

- 气体绝缘互感器的要求;
- 补充的特殊试验;
- 内部电弧故障防护要求;
- 外壳防护等级要求;
- 耐腐蚀要求;
- 考虑安全和环境的要求。

本部分作为新互感器系列国家标准的基础部分首次颁布。作为互感器的通用技术要求的本部分,应与有关的互感器专用技术要求部分相结合方能使用。

互感器 第1部分:通用技术要求

1 范围

GB 20840 的本部分适用于供电气测量仪表或电气保护装置使用、额定频率为 15 Hz~100 Hz、新制造的模拟量或数字量输出互感器。

本部分仅包含通用技术要求。对于每一类互感器,其产品标准由本部分和有关的专用技术要求部分组成。

2 规范性引用文件

下列文件中的条款通过 GB 20840 的本部分的引用而成为本部分的条款。凡是注日期的引用文件,其随后所有的修改单(不包括勘误的内容)或修订版均不适用于本部分,然而,鼓励根据本部分达成协议的各方研究是否可使用这些文件的最新版本。凡是不注日期的引用文件,其最新版本适用于本部分。

- GB 311.1 高压输变电设备的绝缘配合(GB 311.1—1997, neq IEC 60071-1:1993)
- GB/T 2421.1 电工电子产品环境试验 概述和指南(GB/T 2421.1—2008, IEC 60068-1:1988, IDT)
- GB/T 2423.17 电工电子产品环境试验 第2部分:试验方法 试验 Ka:盐雾(GB/T 2423.17—2008, IEC 60068-2-11:1981, IDT)
- GB/T 2423.23 电工电子产品环境试验 试验 Q:密封(GB/T 2423.23—1995, idt IEC 60068-2-17:1994)
- GB/T 2423.55 电工电子产品环境试验 第2部分:环境试验 试验 Eh:锤击试验(GB/T 2423.55—2006, IEC 60068-2-75:1997, IDT)
- GB 4208—2008 外壳防护等级(IP 代码)(IEC 60529:2001, IDT)
- GB/T 4798.3 电工电子产品应用环境条件 第3部分:有气候防护场所固定使用(GB/T 4798.3—2007, IEC 60721-3-3:2003, MOD)
- GB/T 4798.4 电工电子产品应用环境条件 第4部分:无气候防护场所固定使用(GB/T 4798.4—2007, IEC 60721-3-4:1995, MOD)
- GB/T 5169.2 电工电子产品着火危险试验 第2部分:着火危险评定导则 总则(GB/T 5169.2—2002, idt IEC 60695-1-1:1999)
- GB/T 5169.9 电工电子产品着火危险试验 第9部分:着火危险评定导则 预选试验规程的使用(GB/T 5169.9—2006, IEC 60695-1-30:2002, IDT)
- GB/T 5169.18 电工电子产品着火危险试验 第18部分:将电工电子产品的火灾中毒危险减至最小的导则 总则(GB/T 5169.18—2005, IEC 60695-7-1:1993, IDT)
- GB/T 5465.2 电气设备用图形符号 第2部分:图形符号(GB/T 5465.2—2008, IEC 60417 DB:2007, IDT)
- GB/T 7354 局部放电测量(GB/T 7354—2003, IEC 60270:2000, IDT)
- GB 7674 额定电压 72.5 kV 及以上气体绝缘金属封闭开关设备(GB 7674—2008, IEC 62271-203:2003, MOD)
- GB/T 8905 六氟化硫电气设备中气体管理和检测导则(GB/T 8905—1996, neq IEC 60480:1974)
- GB/T 11021 电气绝缘 耐热性分级(GB/T 11021—2007, IEC 60085:2004, IDT)
- GB/T 11022 高压开关设备和控制设备标准的共同技术要求(GB/T 11022—1999, eqv IEC

60694:1996)

GB/T 11604 高压电器设备无线电干扰测试方法(GB/T 11604—1989, eqv CISPR 18-1:1982, CISPR 18-2:1986)

GB/T 15022(所有部分) 电气绝缘用树脂基活性复合物(IEC 60455, MOD)

GB/T 16927.1 高电压试验技术 第1部分:一般试验要求(GB/T 16927.1—1997, eqv IEC 60060-1:1989)

GB/T 17623 绝缘油中溶解气体组分含量的气相色谱测定法(GB/T 17623—1998, neq IEC 60567:1992)

GB/T 20138—2006 电器设备外壳对外界机械碰撞的防护等级(IK代码)(IEC 62262:2002, IDT)

GB/T 21221 绝缘液体 以合成芳烃为基的未使用过的绝缘液体(GB/T 21221—2007, IEC 60867:1993, MOD)

GB/T 21429 户外和户内电气设备用空心复合绝缘子 定义、试验方法、接收准则和设计推荐(GB/T 21429—2008, IEC 61462:1998, MOD)

JB/T 5895 污秽地区绝缘子 使用导则(JB/T 5895—1991, neq IEC 60815:1986)

IEC 60296 电工流体 变压器和开关的未使用的矿物绝缘油

IEC 60376 电气设备用六氟化硫(SF₆)技术等级规范

IEC 61634 高压开关和控制设备 高压开关和控制设备中六氟化硫(SF₆)的使用和管理

IEC 62155 额定电压超过1 000 V的电气设备用加压式和非加压式空心的瓷和玻璃绝缘子

IEC 62271-2 高压开关和控制设备 第2部分:额定电压72.5 kV及以上的耐地震性评定

IEC 导则 109 环境方面 电工产品标准中包含的内容

ISO 3231 油漆和清漆 对含有二氧化硫潮湿大气的抵抗能力测定

3 术语和定义

下列术语和定义适用于本部分。

3.1 通用定义

3.1.1

互感器 instrument transformer

旨在向测量仪器、仪表和保护或控制装置或者类似电器传送信息信号的变压器。

3.1.2

外壳 enclosure

能提供适合于预期用途的防护类型及其等级的壳形件。

3.1.3

一次端子 primary terminals

施加被变换电压或电流的端子。

3.1.4

二次端子 secondary terminals

向测量仪器、仪表和保护或控制装置或者类似电器传送信息信号的端子。

3.1.5

二次电路 secondary circuit

接收互感器二次端子所供给信息信号的外部电路。

3.1.6

线段 section

互感器的导电部件,它与其他类似件绝缘并装有端子。

3.2 有关电气绝缘额定值的定义

3.2.1

系统最高电压 highest voltage for a system

U_{sys}

在正常运行条件下,系统中任意点在任何时间的相对相运行电压的最高值(方均根值)。

3.2.2

设备最高电压 highest voltage for equipment

U_{m}

相对相电压的最高方均根值,设备依据它设计其绝缘以及有关设备标准按此电压规定其他特性。

3.2.3

额定绝缘水平 rated insulation level

一组电压值,它表征互感器绝缘所能承受的耐压强度。

3.2.4

中性点绝缘系统 isolated neutral system

除了中性点经保护或测量用的高阻抗接地外,无中性点接地的系统。

3.2.5

谐振接地系统(通过消弧线圈接地的系统) resonant earthed system

一个或多个中性点通过电抗接地的系统,借以大体补偿单相对地故障电流的电容分量。

注:在谐振接地系统中,其剩余的故障电流被限制到能使空气中的故障电弧自行熄灭。

3.2.6

接地故障因数 earth fault factor

对于一定的系统布置,当系统任意点发生接地故障影响一相或多相时,在三相系统中某一给定位置,其非故障相的相对地最高工频电压方均根值与无故障时该位置相对地工频电压方均根值之比。

3.2.7

中性点接地系统 earthed neutral system

中性点直接接地或通过小电阻或电抗接地的系统,该电阻或电抗值应小到能抑制暂态振荡,又能给出足够的电流供选择接地故障保护用。

a) 给定位置的三相中性点有效接地系统,是指该点接地故障因数不超过 1.4 的系统。

注:如整个系统布置中的零序电抗与正序电抗之比小于 3,且零序电阻与正序电抗之比小于 1,则该条件一般均能得到。

b) 给定位置的三相中性点非有效接地系统,是指该点接地故障因数超过 1.4 的系统。

3.2.8

中性点直接接地系统 solidly earthed neutral system

中性点直接接地的系统。

3.2.9

中性点阻抗接地系统 impedance earthed neutral system

中性点通过阻抗接地以限制接地故障电流的系统。

3.2.10

暴露安装 exposed installation

设备会遭受大气过电压的一种安装。

注:这种安装通常是直接或经过一段短电缆与架空输电线路连接。

3.2.11

非暴露安装 non-exposed installation

设备不会遭受大气过电压的一种安装。

注:这种安装通常是与地下电缆网络连接。

3.3 有关电流或电压额定值的定义

见各专用部分标准。

3.4 有关准确度的定义

3.4.1

实际变比 actual transformation ratio

k

实际一次电压或电流与实际二次电压或电流之比。

3.4.2

额定变比 rated transformation ratio

k_r

额定一次电压或电流与额定二次电压或电流之比。

3.4.3

比值差 ratio error

ϵ

互感器在测量中由于实际变比与额定变比不相等所引入的误差。

3.4.4

相位差 phase displacement

$\Delta\varphi$

一次电压相量或电流相量与二次电压相量或电流相量的相位差,相量方向是按理想互感器的相位差为零来选定的。

若二次电压相量或电流相量超前一次电压相量或电流相量,则相位差为正值。它通常用分或厘弧表示。

注1:此定义仅在电压或电流为正弦波时正确。

注2:电子式互感器可能由于数字数据传输和数字信号处理而引入延迟时间。

3.4.5

准确级 accuracy class

对互感器所给定的等级,表示它在规定使用条件下的比值差和相位差保持在规定的限值以内。

3.4.6

负荷 burden

二次电路的导纳(或阻抗),用西门子(或欧姆)及功率因数表示。

注:负荷通常以视在功率的伏安数表示,它是在规定功率因数及额定二次电压或电流下所汲取的。

3.4.7

额定负荷 rated burden

本部分的准确级要求所依据的负荷值。

3.4.8

额定输出 rated output

S_r

在额定二次电压或电流下及接有额定负荷时,互感器所供给二次电路的视在功率值(在规定功率因数下的伏安数)。

3.5 有关其他额定值的定义

3.5.1

额定频率 rated frequency

f_r

本部分的技术要求所依据的频率值。

3.5.2

机械载荷 mechanical load

F

互感器各部分所受的力。主要作用力有下述4种：

- 线路连接对端子的力；
- 风力；
- 地震力；
- 短路电流产生的电动力。

3.5.3

内部电弧故障防护的互感器 internal arc fault protection instrument transformer

互感器设计为对其内部电弧故障具有指定的防护水平。

3.6 有关气体绝缘的定义

3.6.1

压力释放装置 pressure relief device

用于限制互感器内部危险过压力的一种装置。

3.6.2

气体绝缘金属封闭式互感器 gas-insulated metal-enclosed instrument transformer

安装在气体绝缘组合电器(GIS)壳内或壳外的金属封闭式互感器。

3.6.3

封闭压力系统 closed pressure system

由人工连接外部气源仅作周期性补气的容积系统。

3.6.4

额定充气压力 rated filling pressure

气体绝缘互感器在投运前或周期性补气的充气压力,为相对于标准大气条件(20 °C和 101.3 kPa)的压力。

3.6.5

最低工作压力 minimum functional pressure

气体绝缘互感器保持其额定绝缘和其他性能及需要补气的最低压力,为相对于标准大气条件(20 °C和 101.3 kPa)的压力。

3.6.6

外壳的设计压力 design pressure of the enclosure

用于确定外壳厚度的压力。它至少等于在最高温度下外壳的最大压力,温度为所用绝缘气体在最严重使用条件下可能达到的数值。

3.6.7

外壳的设计温度 design temperature of the enclosure

在使用条件下外壳可能达到的最高温度。

3.6.8

绝对泄漏率 absolute leakage rate

单位时间的气体逸出量,用 Pa · m³/s 表示。

3.6.9

相对泄漏率 relative leakage rate

F_{rel}

在额定充气压力(或密度)下,相对于互感器气体总量的绝对泄漏率。它以每年的百分数表示。

3.7 符号与名称

| | |
|-----------------|------------|
| IT | 互感器 |
| CT | 电流互感器 |
| VT | (电磁式)电压互感器 |
| CVCT | 组合互感器 |
| CVT | 电容式电压互感器 |
| ECT | 电子式电流互感器 |
| EVT | 电子式电压互感器 |
| AIS | 空气绝缘开关站 |
| GIS | 气体绝缘组合电器 |
| k | 实际变比 |
| k_r | 额定变比 |
| ϵ | 比值差 |
| $\Delta\varphi$ | 相位差 |
| S_r | 额定输出 |
| U_{sys} | 系统最高电压 |
| U_m | 设备最高电压 |
| f_r | 额定频率 |
| F | 机械载荷 |
| F_{rel} | 相对泄漏率 |

4 正常和特殊使用条件

4.1 一般要求

除非另有规定,互感器额定性能的使用条件是 4.2 所列的正常使用条件。

如果实际使用条件与正常使用条件不同,则互感器应依据用户要求的任何特殊使用条件设计,或者须作适当调整(见 4.3)。

有关环境条件分类的详细信息见 GB/T 4798.3(户内)和 GB/T 4798.4(户外)。

对于气体绝缘金属封闭式互感器见 GB 7674。

4.2 正常使用条件

4.2.1 环境温度

环境温度分为 3 类,见表 1。

表 1 温度类别

| 类别 | 最低温度 ℃ | 最高温度 ℃ |
|--------|-----------|-----------|
| -5/40 | -5 | 40 |
| -25/40 | -25 | 40 |
| -40/40 | -40 | 40 |

注 1: 在选择温度类别时,储存和运输条件亦应考虑。

注 2: 如互感器组装在其他设备(例如 GIS、断路器)中,互感器应按有关设备的温度条件作规定。

4.2.2 海拔

海拔不超过 1 000 m。

4.2.3 振动或地颤

由外部原因引起的互感器振动或地颤可以忽略。

4.2.4 户内互感器的其他使用条件

所考虑的其他使用条件如下：

- a) 太阳辐射影响可以忽略；
- b) 环境空气无明显灰尘、烟、腐蚀性气体、蒸气或盐的污染；
- c) 湿度条件如下：
 - 1) 24 h 内测得的相对湿度平均值不超过 95%；
 - 2) 24 h 内的水蒸气压强平均值不超过 2.2 kPa；
 - 3) 一个月内的相对湿度平均值不超过 90%；
 - 4) 一个月内的水蒸气压强平均值不超过 1.8 kPa。

在上述条件下，凝露可能会偶尔出现。

注 1：在高湿度期间，凝露可能在温度突然变化时出现。

注 2：为了能够承受高湿度和凝露的作用，防止绝缘击穿或金属件腐蚀，应采用按此条件设计的互感器。

注 3：采用特殊设计的壳套，采取适当的通风和加热或者使用除湿设备，可以防止凝露。

4.2.5 户外互感器的其他使用条件

所考虑的其他使用条件如下：

- a) 24 h 内测得的环境气温平均值不超过 35 ℃；
- b) 太阳辐射水平高达 1 000 W/m² (晴天中午) 时应予考虑；
- c) 环境空气可能有灰尘、烟、腐蚀性气体、蒸气或盐的污染。其污染不超过 JB/T 5895 规定的污秽等级；
- d) 风压不超过 0.7 kPa (相当于风速为 34 m/s)；
- e) 应考虑出现凝露或降水；
- f) 覆冰厚度不超过 20 mm。

4.3 特殊使用条件

4.3.1 一般要求

当互感器使用条件与 4.2 所列的正常使用条件不同时，用户的要求应参照下述标准化要求的进行规范。

4.3.2 海拔

4.3.2.1 海拔对外绝缘的影响

海拔超过 1 000 m 时，外绝缘破坏性放电电压会受到空气密度减小的影响。见 6.6.2。

4.3.2.2 海拔对温升的影响

海拔超过 1 000 m 时，互感器的热特性会受到空气密度减小的影响。见 6.4.2。

4.3.3 环境温度

安装地点的环境温度明显超出 4.2.1 所列的正常使用条件范围时，优先的最低和最高温度范围应规定为：

- a) 严寒气候，-50 ℃ 和 +40 ℃；
- b) 酷热气候，-5 ℃ 和 +50 ℃。

在频繁出现暖湿气流的某些地区，可能发生温度突然变化以致凝露，即使在户内也如此。

注：在某些太阳辐射条件下，可能需要采取例如遮盖、吹风等适当措施，以避免温升超过规定。也可降低额定值使用。

4.3.4 振动或地颤

开关操作或短路电动力可引发振动。

组装在其他设备(GIS 或 AIS)内的互感器,应考虑该设备产生的振动。

4.3.5 地震

对于很可能发生地震的安装地点,应由用户按照 IEC 62271-2 规定其相应的烈度水平。

为满足此特殊要求,如果适用,须按有关标准的规定,通过计算或试验进行验证。

4.4 系统接地

所考虑的系统接地为:

- a) 中性点绝缘系统(见 3.2.4);
- b) 谐振接地系统(见 3.2.5);
- c) 中性点接地系统(见 3.2.7)
 - 1) 中性点直接接地系统(见 3.2.8),
 - 2) 中性点阻抗接地系统(见 3.2.9)。

5 额定值

5.1 一般要求

互感器及其辅助设备(如果适用)的共用额定值,应按下列选择:

- a) 设备最高电压(U_m);
- b) 额定绝缘水平;
- c) 额定频率(f_r);
- d) 额定输出;
- e) 额定准确级。

额定值适用于 GB 311.1 规定的标准大气条件(温度 20 °C、气压 101.3 kPa 和湿度 11 g/m³)。

5.2 设备最高电压

标准值按表 2 选取。

设备最高电压的选取,应与等于或高于设备安装处的系统最高电压 U_{ys} 的 U_m 标准值接近。

表 2 互感器的一次端额定绝缘水平

| 设备最高电压 U_m (方均根值) kV | 额定工频耐受电压 (方均根值) kV | 额定雷电冲击耐受电压 (峰值) kV | | 额定操作冲击耐受电压 (峰值) kV |
|------------------------------|--------------------------|--------------------------|---------|--------------------------|
| | | 电流互感器 | 电压互感器 | |
| $(U_m \leq 0.66)$ | 3 | — | | — |
| 3.6 | 18/25 | 40 | | — |
| 7.2 | 23/30 | 60 | | — |
| 12 | 30/42 | 75 | | — |
| 17.5 | 40/55 | 105 | | — |
| 24 | 50/65 | 125 | | — |
| 40.5 | 80/95 | 185 | 185/200 | — |
| 72.5 | 140 | 325 | | — |
| | 160 | 350 | | — |

表 2 (续)

| 设备最高电压 U_m (方均根值) kV | 额定工频耐受电压 (方均根值) kV | 额定雷电冲击耐受电压 (峰值) kV | | 额定操作冲击耐受电压 (峰值) kV |
|------------------------------|--------------------------|--------------------------|---------|--------------------------|
| | | 电流互感器 | 电压互感器 | |
| 126 | 185/200 | 450 | 450/480 | — |
| | | | 550 | |
| 252 | 360 | 850 | | — |
| | 395 | 950 | | — |
| | 460 | 1 050 | | — |
| 363 | 460 | 1 050 | | 850 |
| | 510 | 1 175 | | 950 |
| 550 | 630 | 1 425 | | 1 050 |
| | 680 | 1 550 | | 1 175 |
| | 740 | 1 675 | | 1 300 |
| 800 | 880 | 1 950 | | 1 425 |
| | 975 | 2 100 | | 1 550 |

注 1: 对于暴露安装, 推荐选用最高的绝缘水平。
注 2: 对于斜线下的数值, 额定工频耐受电压为设备外绝缘干状态下的耐受电压值, 额定雷电冲击耐受电压为设备内绝缘的耐受电压值。
注 3: 不接地电压互感器的感应耐压试验采用斜线上的额定工频耐受电压值。
注 4: 对于安装在 GIS 的互感器, 其额定工频耐受电压水平按照 GB 7674, 但可能有差别。
注 5: 另外可供选择的绝缘水平, 见 GB 311.1。
注 6: 如用户另有要求, 额定绝缘水平可参照附录 C 的规定选取, 但应在订货合同中注明。

5.3 额定绝缘水平

5.3.1 一般要求

对于大多数的设备最高电压 (U_m) 值, 有多个额定绝缘水平供不同的性能规范或过电压模式使用。其选取应考虑快波前和缓波前过电压的出现几率、系统中性点的接地方式和过电压限制装置的类型。

5.3.2 一次端额定绝缘水平

互感器的一次端额定绝缘水平应以表 2 所列的设备最高电压 U_m (或 U_n) 为依据。

运行时拟接地一次端子的绝缘水平按 U_n 为 0.66 kV 选取。

安装在气体绝缘变电站的互感器, 其额定绝缘水平、试验程序和验收标准皆按 GB 7674。并根据 GB 7674 的规定选取适用的相对地绝缘作为其额定绝缘水平。

5.3.3 一次端的其他绝缘要求

5.3.3.1 局部放电

局部放电要求适用于 $U_m \geq 7.2$ kV 的互感器。

局部放电水平应不超过表 3 规定的限值。试验程序见 7.3.3.2。

表 3 局部放电测量电压及允许水平

| 系统中性点接地方式 | 互感器类型 | 局部放电测量电压 (方均根值) kV | 局部放电最大允许水平 pC | |
|-----------------------------------|--|-------------------------------|-----------------------------------|----------|
| | | | 绝缘类型 | |
| | | | 液体浸渍或气体 | 固体 |
| 中性点有效接地系统 (接地故障因数 ≤ 1.4) | 电流互感器和 接地电压互感器 | U_m $1.2 U_m / \sqrt{3}$ | 10 5 | 50 20 |
| | 不接地电压互感器 | $1.2 U_m$ | 5 | 20 |
| | 中性点绝缘或 非有效接地系统 (接地故障因数 > 1.4) | 电流互感器和 接地电压互感器 | $1.2 U_m$ $1.2 U_m / \sqrt{3}$ | 10 5 |
| | 不接地电压互感器 | $1.2 U_m$ | 5 | 20 |

注 1: 如果系统中性点的接地方式未指明时, 则按中性点绝缘或非有效接地系统考虑。
注 2: 局部放电最大允许水平也适用于非额定值的频率。

5.3.3.2 截断雷电冲击

如有附加规定, 除安装在 GIS 装置以外的其他互感器, 应能承受施加在一次端的截断雷电冲击电压, 其峰值与额定雷电冲击耐受电压的关系见表 4。

表 4 截断雷电冲击(内绝缘)耐受电压

| 额定雷电冲击耐受电压 (峰值) kV | 截断雷电冲击(内绝缘)耐受电压 (峰值) kV |
|--------------------------|-------------------------------|
| 40 | 45 |
| 60 | 65 |
| 75 | 85 |
| 105 | 115 |
| 125 | 140 |
| 185/200 | 220 |
| 325 | 360 |
| 350 | 385 |
| 450/480 | 530 |
| 550 | 950 |
| 850 | 1 050 |
| 950 | 1 175 |
| 1 050 | 1 300 |
| 1 175 | 1 550 |
| 1 425 | 1 675 |
| 1 550 | 1 925 |
| 1 675 | 2 245 |
| 1 950 | 2 415 |
| 2 100 | |

注: 如用户另有要求, 额定绝缘水平可参照附录 C 的规定选取, 但应在订货合同中注明。

5.3.3.3 电容量和介质损耗因数

本要求仅适用于 $U_m \geq 40.5$ kV、液体浸渍一次绝缘和采用电容均压绝缘结构的其他绝缘的互感器。

5.3.4 段间绝缘要求

对相互连接的各线段,其段间绝缘的额定工频耐受电压应为 3 kV。

5.3.5 二次端绝缘要求

二次端绝缘的额定工频耐受电压应为 3 kV。

5.4 额定频率

额定频率的标准值为 50 Hz。

注:如用户另有要求,额定频率可参照附录 C 的规定选取,但应在订货合同中注明。

5.5 额定输出

见产品专用部分标准。

5.6 额定准确级

见产品专用部分标准。

6 设计和结构

6.1 设备所用液体的要求

6.1.1 一般要求

制造方应规定设备所用液体的类型及要求的数量和品质。

6.1.2 液体品质

对于充油设备,新绝缘油应符合 IEC 60296 的要求。

对于充合成液体的设备见 GB/T 21221。

6.1.3 液位装置

如果提供,在运行时,液位检查装置应指示液位是否在工作范围之内。

6.1.4 液体密封性能

不允许液体泄漏。液体的任何泄漏表示绝缘有遭受污染的危险。

6.2 设备所用气体的要求

6.2.1 一般要求

制造方应规定设备所用气体的类型及要求的数量和品质。

6.2.2 气体品质

新 SF₆(六氟化硫)应符合 IEC 60376 的要求,而使用过的 SF₆应符合 GB/T 8905 的要求。

SF₆的管理应依据 IEC 61634。

对于额定充气密度达到要求的气体绝缘互感器,其内部最大允许含水量应对应于 20 °C 测量的露点不高于 -30 °C。在其他温度测量应作适当校正。露点的测量和确定见 IEC 60376 和 GB/T 8905。

6.2.3 气体监测装置

最低工作压力超过 0.2 MPa 的气体绝缘互感器,应配备压力或密度监测装置。气体监测装置可以单独提供或随同附属设备提供。

6.2.4 气体密封性能

6.2.4.1 一般要求

下列技术要求适用于所有采用气体作为绝缘介质的互感器,但使用大气压的空气除外。

6.2.4.2 气体封闭压力系统

制造方所规定的封闭压力系统的密封特性应符合维护和检测最少的原则。

气体封闭压力系统的密封性能是以各气室的相对泄漏率 F_{rel} 进行规定。

标准值为每年 0.5%，适用于 SF₆ 和 SF₆ 混合气体。

应提供能够对运行中设备气体系统安全补气的工具。

注：按照国家有关法规和地区性常规，可规定更低的泄漏率。

在极限温度下增大的泄漏率(如果有关标准要求这种试验)是可接受的，只要该泄漏率在正常环境温度下的恢复值不超过相应的最大允许值。增大的暂时性泄漏率应不超过表 5 所列值。

通常，参照 GB/T 2423.23 采用适当的试验方法。

表 5 气体系统允许的暂时性泄漏率

| 温度级别 ℃ | 允许的暂时性泄漏率 |
|--------------------|-----------------|
| +40 和 +50 | 3F _p |
| 环境温度 | F _p |
| -5/-10/-15/-25/-40 | 3F _p |
| -50 | 6F _p |

6.2.5 压力释放装置

装置应有免受意外损伤的防护措施。

对 GIS 用互感器见 GB 7674 的有关要求。

6.3 设备所用固体材料的要求

用于户内或户外的互感器所使用的有机材料(例如环氧树脂、聚氨酯树脂、脂环族环氧树脂、复合材料等)，其技术要求见 GB/T 15022 系列标准。

注：在互感器整机上，考虑某些例如温度突然变化、可燃性和老化现象的试验尚未标准化。户内绝缘可以 IEC 60660 为导则，户外绝缘可以 IEC 61109 为导则。

6.4 对零件和部件的温升要求

6.4.1 一般要求

当互感器在规定的额定条件下运行时，其绕组、磁路和其他零部件的温升应不超过表 6 所列的相应值。这些数值对应于 4.2.1 所列的使用条件。

绕组的温升受绕组本身绝缘或嵌入绕组的周围介质中最低绝缘等级的限制。

如果互感器装在外壳内使用，应注意外壳内环境冷却介质所达到的温度。

如果规定的环境温度超过 4.2.1 所列值，表 6 的允许温升值应减去环境温度所超出部分的数值。

表 6 互感器各种零部件、材料和介质的温升限值

| 互感器各部分 | 温升限值 K |
|-----------------|-----------|
| 1. 油浸式互感器 | |
| ——顶层油 | 50 |
| ——顶层油(对于全密封结构) | 55 |
| ——绕组平均 | 60 |
| ——绕组平均(对于全密封结构) | 65 |
| ——接触油的其他金属件 | 与绕组相同 |

表 6 (续)

| 互感器各部分 | 温升限值 K |
|---|--|
| 2. 固体或气体绝缘互感器 ——绕组平均(对于接触下列等级绝缘材料 ^a): ● Y ● A ● E ● B ● F ● H ——接触上列等级绝缘材料的其他金属件 | 45 60 75 85 110 135 与绕组相同 |
| 3. 用螺栓或类似件紧固的连接接触处 ——裸铜、裸铜合金或裸铝合金 ● 在空气中 ● 在 SF ₆ 中 ● 在油中 ——被覆银或镍 ● 在空气中 ● 在 SF ₆ 中 ● 在油中 ——被覆锡 ● 在空气中 ● 在 SF ₆ 中 ● 在油中 | 50 75 60 75 75 60 65 65 60 |
| ^a 绝缘等级的定义见 GB/T 11021。 | |

6.4.2 海拔对温升的影响

如果互感器规定在海拔超过 1 000 m 处使用而试验处海拔低于 1 000 m 时,表 6 的温升限值 ΔT 应按使用处海拔超出 1 000 m 后的每 100 m 减去下列数值(见图 1):

- 油浸式互感器:0.4%;
- 干式和气体绝缘互感器:0.5%。

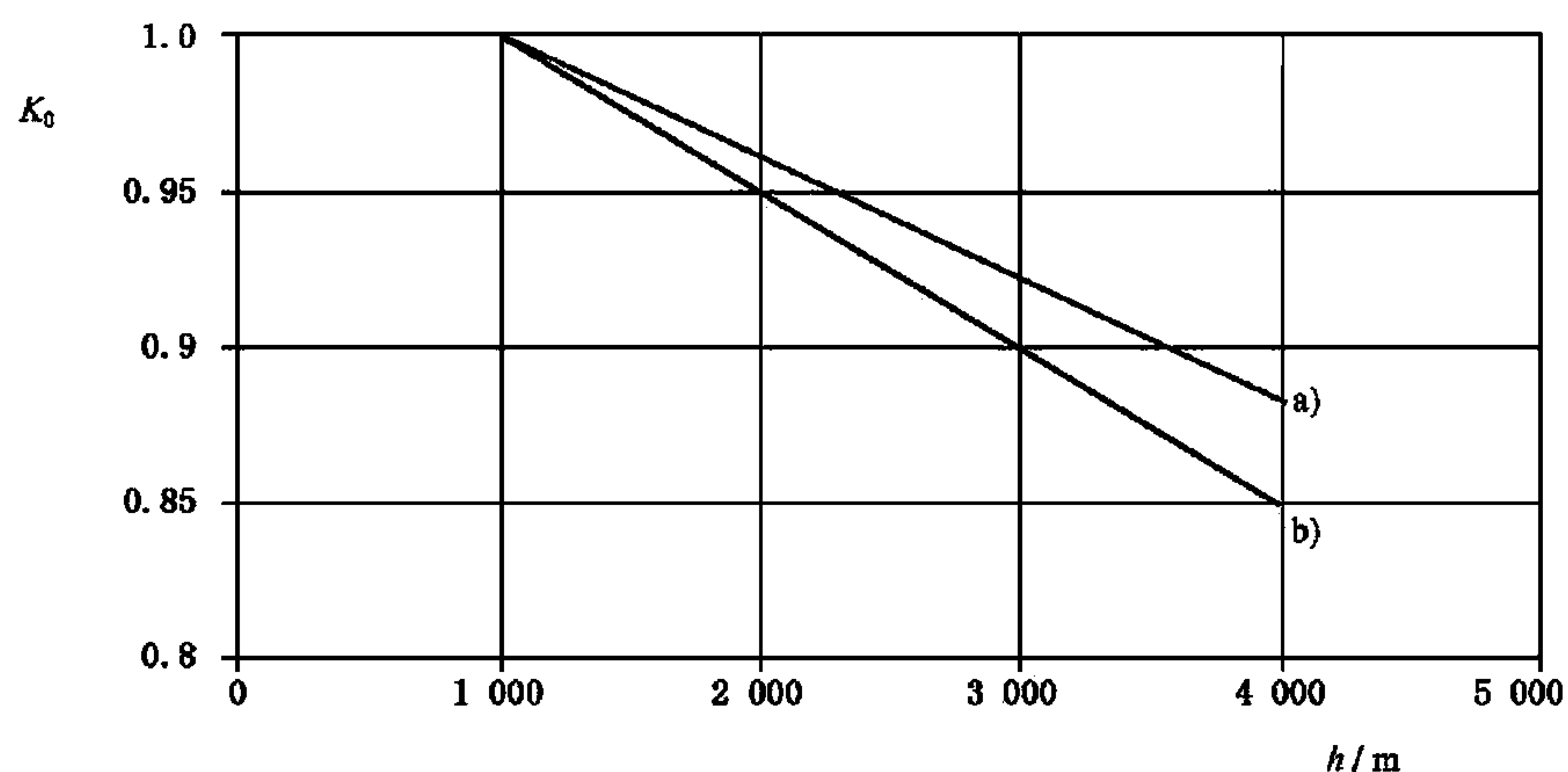


图 1 温升的海拔校正因数

$$K_0 = \frac{\Delta T_h}{\Delta T_{h_0}}$$

式中：

ΔT_h ——海拔 $h > 1\,000\text{ m}$ 处的温升；

ΔT_{h_0} ——表 6 规定的温升限值 ΔT (海拔 $h_0 \leq 1\,000\text{ m}$ 处)。

6.5 设备的接地要求

6.5.1 一般要求

每台设备装置的座架,如果打算接地,应提供可靠的接地端子,以供连接适合于规定故障条件的接地导体。连接处应标有接地符号。接地符号按 GB/T 5465.2 的规定。

6.5.2 外壳的接地

气体绝缘组合电器(GIS)用互感器的外壳应接地。所有不属于电源或辅助电源的金属件应接地。

6.5.3 电气连贯性

接地电路的连贯性应保证满足所可能承载电流引起的发热作用和电气作用。

对外壳及座架等的相互连接、紧固连接(例如螺栓紧固或焊接)可视为具有电气连贯性。

6.6 外绝缘要求

6.6.1 污秽

对带有易受污染的瓷绝缘子的户外互感器,其给定各污秽等级的爬电距离列于表 7。聚合材料或复合绝缘子的爬电距离正在考虑中。

表 7 爬电距离

| 污秽等级 | 最小标称爬电比距 mm/kV ^{a,b} | 比值 = 爬电距离/弧闪距离 |
|--|----------------------------------|----------------|
| I 轻 | 16 | ≤3.5 |
| II 中 | 20 | |
| III 重 | 25 | ≤4.0 |
| IV 严重 | 31 | |
| <p>^a 爬电比距为相对地的爬电距离除以设备最高电压(见 GB 311.1)。</p> <p>^b 爬电距离的制造公差和更多的信息见 JB/T 5895。</p> | | |
| <p>注 1: 公认绝缘子的形状对其表面绝缘性能的影响很大。</p> <p>注 2: 在污秽很轻的地区,根据运行经验,可采用小于 16 mm/kV 的标称爬电比距。常用的下限值为 12 mm/kV。</p> <p>注 3: 在特别严重的污秽条件下,可能标称爬电比距为 31 mm/kV 还不够,则可根据运行经验和/或试验室试验结果,采用更大的爬电比距,但在某些情况下也可考虑冲洗的可行性。</p> | | |

6.6.2 海拔

安装处海拔超过 1 000 m 时,在标准大气条件下的弧闪距离应由使用地区要求的耐受电压乘以按 GB 311.1 规定的海拔校正因数确定。如用户另有要求,海拔校正因数可参照附录 C 的规定选取,但应在订货合同中注明。

注: 内绝缘的电介质强度不受海拔影响。外绝缘的检查方法由制造方与用户协商确定。

6.7 机械强度要求

本要求仅适用于设备最高电压为 72.5 kV 及以上的互感器。

互感器应能承受的静态载荷指导值列于表 8。这些数值包含风力和覆冰引起的载荷。

规定的试验载荷可施加于一次端子的任意方向。

表 8 静态承受试验载荷

| 设备最高电压 U_m kV | 静态承受试验载荷 F_R | | |
|--------------------|----------------|--------|-------|
| | N | | |
| | 互感器的 | | |
| | 电压端子 | 电流端子 | |
| I 类载荷 | | II 类载荷 | |
| 72.5 | 500 | 1 250 | 2 500 |
| 126 | 1 000 | 2 000 | 3 000 |
| 252~363 | 1 250 | 2 500 | 4 000 |
| ≥ 550 | 1 500 | 4 000 | 5 000 |

注 1: 在常规运行条件下,作用载荷的总和不得超过规定承受试验载荷的 50%。

注 2: 在某些应用情况中,互感器的通电流端子应能承受很少出现的急剧动态载荷(例如短路),它不超过静态试验载荷的 1.4 倍。

注 3: 对于某些应用情况,可能需要一次端子具有防转动的能力。试验时施加的力矩由制造方与用户商定。

注 4: 如果互感器组装在其他设备(例如组合电器)内,相应设备的静态试验载荷不得因组装过程而降低。

注 5: 如用户另有要求,静态承受试验载荷可参照附录 C 的规定选取,但应在订货合同中注明。

6.8 一次端多次截断冲击

如有附加规定, $U_m \geq 300$ kV 的油浸式互感器一次端应按照 7.4.2 承受多次截断冲击。

注:本要求和试验涉及承载高频暂态电流的内部电屏及其连接的性能,该电流主要起因于开关切分操作。本试验也可用于额定值低于此电压水平的情况。

6.9 内部电弧故障防护要求

本要求适用于 $U_m \geq 72.5$ kV 的油浸和气体绝缘的独立式互感器,且有内部电弧故障防护级别的补充规定。

注 1: 本试验不是在所有短路情况下避免失控的保证,而是验证符合某种认可安全水平的试验。

注 2: 本试验是新的试验,因而试验程序未来将可能改进。

如有附加规定,互感器应能承受规定电流和持续时间的内部电弧。

施加的电流为非对称电流。方均根值电流应按照 GB/T 11022 在 R10 系列的标准对称单相短路值中选取。电流的第一个峰值应为方均根值电流的 1.7 倍。

注:降低的内部电弧试验水平应由制造方与用户商定。经验表明,试验电流选为 100% 系统故障水平时,在统计上需要互感器一定程度的过功能设计,因为局部故障水平通常比较低。

电弧持续时间应按照表 9。

如果互感器通过 7.4.5 规定的试验,则认为已经满足要求。

表 9 电弧故障持续时间和特征判据

| 内部电弧故障电流 方均根值 kA | 防护阶段 | 电弧故障 持续时间 s | 内部电弧故障防护 级别 I | 内部电弧故障防护 级别 II |
|------------------------|------|-------------------|------------------------------------|--------------------|
| <40 | 1 | 0.2 | 允许容器破碎和着火,但 所有的飞逸碎片被遏制 在限定区内 | 除配用的压力释放装置动作外无外部效应 |
| | 2 | 0.5 | | 无破碎(可有烧穿或着火) |
| ≥ 40 | 1 | 0.1 | | 除配用的压力释放装置动作外无外部效应 |
| | 2 | 0.3 | | 无破碎(可有烧穿或着火) |

6.10 外壳的防护等级

6.10.1 一般要求

如果适用,对于互感器包含电源电路零件可从外部穿入的所有外壳,以及所属低电压控制和/或辅助电路的所有外壳,应按照 GB 4208 规定其防护等级。

6.10.2 防止触及危险零件的人身防护和防止固体异物进入的设备防护

外壳提供的防止触及电源电路、控制和/或辅助电路危险零件的人身防护等级,应按照 GB 4208 规定的标志方式表示。

第一个特征数字表示外壳提供涉及人身的防护等级,以及防止固体异物进入的外壳内互感器的防护。

GB 4208 列出了各防护等级外壳所“排斥”物体的详细内容。术语“排斥”的含义是,固体异物不能完全进入外壳,及人体局部或手持物件不能进入外壳,或者一旦进入时将保持适当间距不会触及危险零件。

注:防止触及互感器电源电路或控制或辅助电路危险零件的人身防护,和防止异物的互感器防护,通常可以由靠近互感器的外围物提供,例如变电站围栏、建筑物和组合件外壳等。更多的防护可作为互感器整体或其部件的特性要求提出。

6.10.3 防止进水的防护

外壳提供的防止进水的防护等级应按照 GB 4208 规定的标志方式表示。

第二个特征数字表示外壳提供的防护等级考虑水的危害作用,无论是大气或其他来源的水。

6.10.4 户内互感器

对户内装置的互感器,规定不具有按 IP 代码第二个特征数字表示防止有害进水的防护等级(第二个特征数字为 X)。

户内互感器的低电压控制和/或辅助电路外壳,其最低防护等级推荐为 GB 4208 的 IP20。本要求不适用于互感器未先断电和无保证安全的控制手段(例如联锁、书面操作指令等)时禁止工作人员接近互感器的设施的情况。在这种情况下,所需的这些外部安全手段应在互感器产品文件中作清楚说明。

6.10.5 户外互感器

户外互感器的低电压控制和/或辅助电路外壳,其最低防护等级推荐为 GB 4208 的 IP44。

对户外装置的互感器提供防雨和其他气候条件的补充防护特性时,应规定用补充字母 W 加在第二个特征数字之后,或加在补充字母(如果有)之后。

6.10.6 正常使用条件下抗机械冲击的设备防护

互感器的外壳应有足够的机械强度。

相应的试验在 7.2.7.2 规定。瓷绝缘子不考虑冲击试验。

对于户内装置,抗机械冲击作用的防护水平推荐为 GB/T 20138 的冲击水平 IK7。

对于户外装置,如无补充机械防护要求的,用户可规定更高的冲击水平。

6.11 电磁兼容(EMC)

6.11.1 一般要求

电磁兼容是一种性能,表示一台设备或一个系统在它的电磁环境下能满意地运行,且不对该环境中的任何物件产生过量的电磁骚扰。

对互感器,规定下列的电磁兼容要求和试验:

——发射要求(无线电干扰电压 RIV)。适用于设备的高电压部分。

——抗扰度要求。仅适用于设备的电子部分。

——传递过电压要求(特殊试验)。

6.11.2 无线电干扰电压(RIV)要求

无线电干扰电压要求适用于安装在空气绝缘变电站的 $U_m \geq 126$ kV 互感器。

在 $1.1U_m/\sqrt{3}$ 电压下无线电干扰电压应不超过 $2\,500\ \mu\text{V}$ 。

注：纳入此要求是为了满足某些电磁兼容规则的规定。

6.11.3 抗扰度要求

电磁抗扰度要求和试验仅对互感器包含有源电子元件的各部分作规定。

(详细内容参见正在考虑中的产品专用部分标准 GB 20840.9)。

6.11.4 传递过电压要求

这些要求适用于 $U_m \geq 72.5\ \text{kV}$ 的互感器。

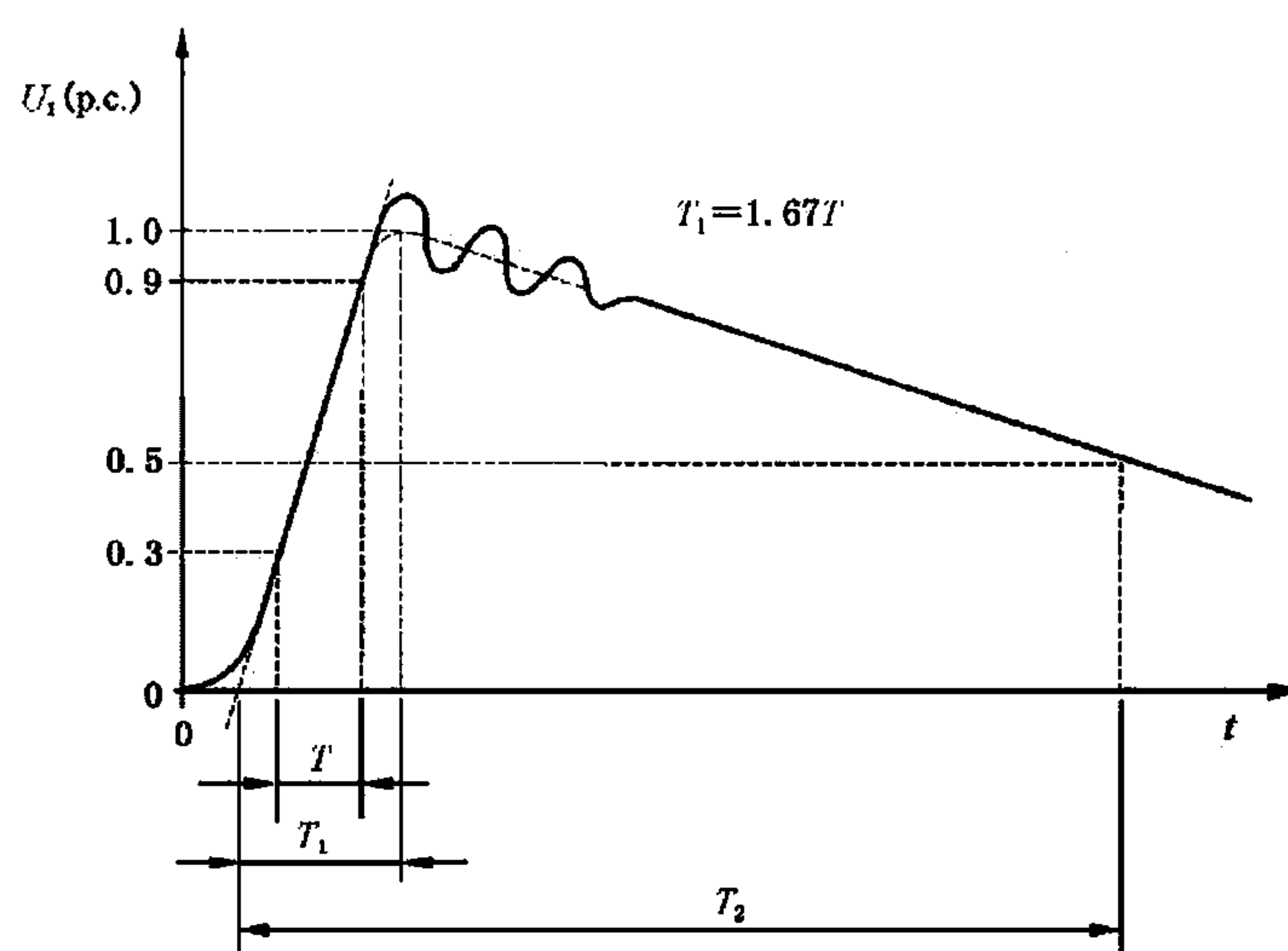
由一次传递到二次端子的过电压值,在 7.4.3 的试验和测量条件下,应不超过表 10 所列值。

A 类冲击波要求适用于空气绝缘开关站的互感器,而 B 类冲击波要求适用于安装在气体绝缘金属封闭式组合电器(GIS)中的互感器。A 类和 B 类冲击波的图形见图 2。

按照 7.4.3 规定的方法测量和列于表 10 的传递过电压峰值限值,能够使二次绕组所接电子设备获得足够的保护。

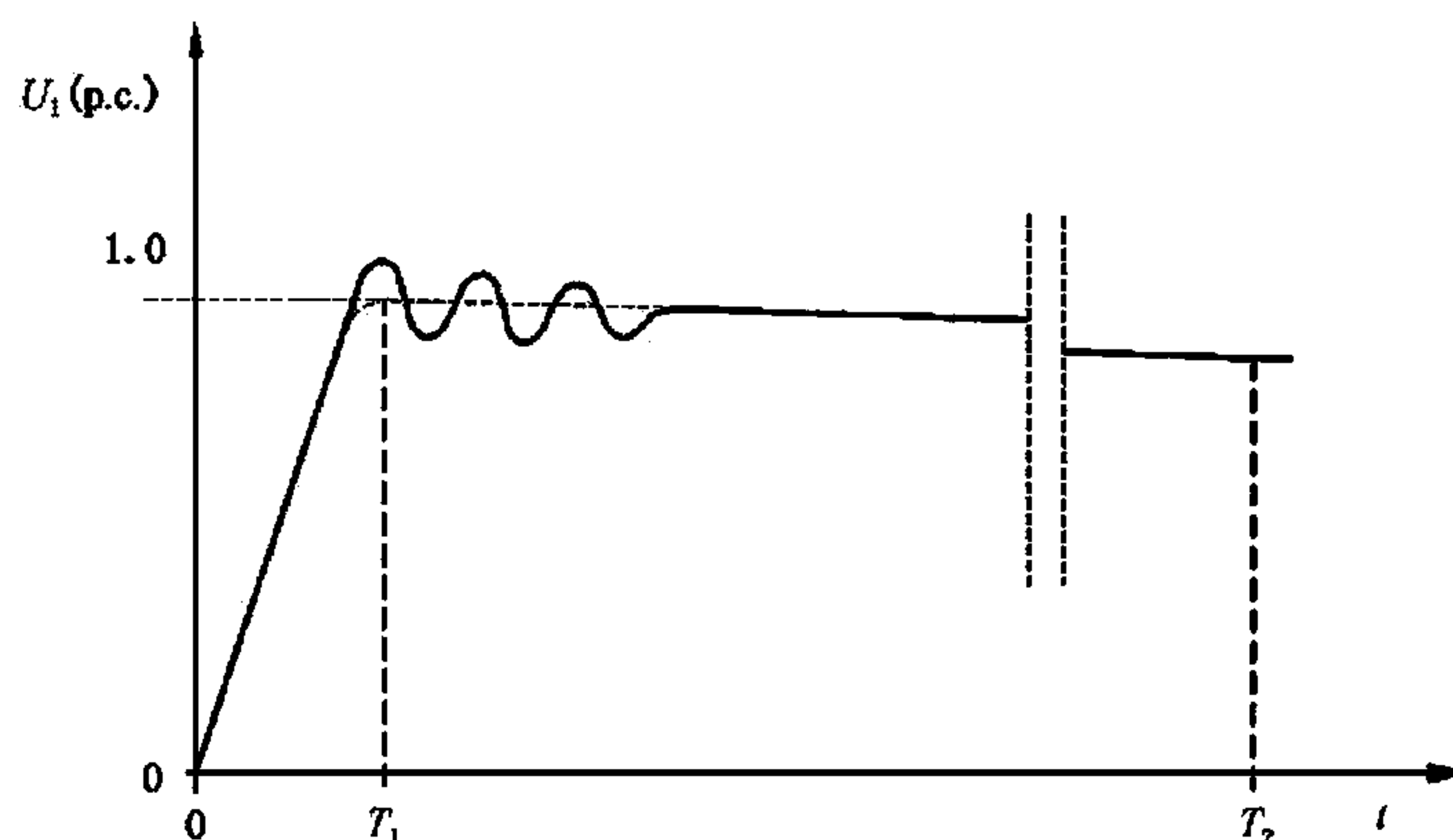
表 10 传递过电压限值

| 冲击波类型 | A | B |
|---------------------------|---|---|
| 施加电压峰值(U_p) | $1.6 \times \frac{\sqrt{2}}{\sqrt{3}} \times U_m$ | $1.6 \times \frac{\sqrt{2}}{\sqrt{3}} \times U_m$ |
| 波形参数: | | |
| ——常规波前时间(T_1) | $0.50 \times (1 \pm 20\%) \mu\text{s}$ | — |
| ——半峰值时间(T_2) | $\geq 50 \mu\text{s}$ | — |
| ——波前时间(T_1) | — | $10 \times (1 \pm 20\%) \text{ ns}$ |
| ——波尾长度(T_2) | — | $> 100 \text{ ns}$ |
| 传递过电压峰值限值(U_s) | 1.6 kV | 1.6 kV |
| 注 1: 各波形参数代表开关操作所引起的电压振荡。 | | |
| 注 2: 见图 2。 | | |



波形 A

图 2 传递过电压测量:冲击试验波形



波形 B

图 2 (续)

6.12 腐蚀

必须注重设备在寿命期内的防腐蚀。

电源电路和外壳的所有螺栓或螺纹紧固件应保持容易拆卸。

应注意接触材料之间的电化学腐蚀,因为它能导致密封性能破坏。

某些氧化可认为是自保护性防腐蚀。

目测外观应保持可接受的程度。

6.13 标志

所有互感器应至少带有以下标志:

- a) 制造单位名及其所在地的地名或国名(出口产品),以及其他容易识别制造单位的标志、生产序号和日期;
- b) 互感器型号及名称、采用标准的代号、计量许可标志及计量许可批号;
- c) 额定频率(例如:50 Hz);
- d) 设备最高电压 U_m (例如:72.5 kV);
- e) 额定绝缘水平(例如:140/325 kV);
- f) 设备种类:户内或户外(标称电压 $U_n \leq 0.66$ kV 的互感器可不标出)、温度类别(非正常使用环境温度)、如果互感器允许使用在海拔高于 1 000 m 的地区,还应标出其允许使用的最高海拔;
- g) 总质量(≥ 50 kg 时);
- h) 机械强度要求的类别(适用于 $U_m \geq 72.5$ kV);

注:上述 d)和 e)两项可以合并为一个标志(例如:72.5/140/325 kV)。

另外,根据需要还应标出以下信息:

- i) 绝缘耐热等级(A 级绝缘不必标出);

注:如果采用了多种等级的绝缘材料,应标出限制绕组温升的那一种。

- j) 所有与测量特性相关的指标(见专用部分标准);
- k) 绝缘液体的类型;
- l) 互感器内所容纳绝缘液体的体积(或质量);
- m) 额定充气压力;
- n) 最低工作压力。

所有信息应牢固地标在互感器本体,或标在与互感器牢靠固定的铭牌上。

6.14 着火危险

见附录 D。

7 试验

7.1 一般要求

7.1.1 试验分类

本部分所规定的试验分类如下：

- 型式试验：对设备进行的试验，用以验证按同一技术规范制造的设备应满足的，在例行试验中未包括的各项要求。
- 例行试验：每台设备承受的试验。例行试验是为了反映制造上的缺陷。这些试验不损伤试品的特性和可靠性。
- 特殊试验：型式试验或例行试验之外经制造方与用户协商同意的试验。
- 抽样试验：对指定生产批量中抽取的一台或多台完整互感器进行选定的型式试验或特殊试验。

7.1.2 试验项目

试验项目见表 11。

表 11 试验项目

| 试 验 | 条 款 |
|----------------------------|--------|
| 型式试验 | 7.2 |
| 温升试验 | 7.2.2 |
| 一次端冲击耐压试验 | 7.2.3 |
| 户外型互感器的湿试验 | 7.2.4 |
| 电磁兼容(EMC)试验 | 7.2.5 |
| 准确度试验 | 7.2.6 |
| 外壳防护等级的检验 | 7.2.7 |
| 环境温度下密封性能试验 | 7.2.8 |
| 压力试验 | 7.2.9 |
| 例行试验 | 7.3 |
| 气体露点测量 | 7.3.1 |
| 一次端工频耐压试验 | 7.3.2 |
| 局部放电测量 | 7.3.3 |
| 电容量和介质损耗因数测量 | 7.3.4 |
| 段间工频耐压试验 | 7.3.5 |
| 二次端工频耐压试验 | 7.3.6 |
| 准确度试验 | 7.3.7 |
| 标志的检验 | 7.3.8 |
| 环境温度下密封性能试验 | 7.3.9 |
| 压力试验 | 7.3.10 |
| 特殊试验 | 7.4 |
| 一次端截断雷电冲击耐压试验 ^a | 7.4.1 |
| 一次端多次截断冲击试验 | 7.4.2 |
| 传递过电压试验 | 7.4.3 |

表 11 (续)

| 试 验 | 条 款 |
|---|-------|
| 机械强度试验 | 7.4.4 |
| 内部电弧故障试验 | 7.4.5 |
| 低温和高温下的密封性能试验 | 7.4.6 |
| 腐蚀试验 | 7.4.7 |
| 着火危险试验 | 7.4.8 |
| 抽样试验 | 7.5 |
| ^a 对于电磁式、电容式和电子式电压互感器的一次端截断冲击试验可作为型式试验项目。 | |

在气体绝缘互感器试验时,其气体的类型和压力应按照表 12 的规定。

表 12 型式试验、例行试验和特殊试验时气体的类型和压力

| 试验 | 气体类型 | 压力 |
|--|---------|--------|
| 绝缘 ^a 无线电干扰电压 ^a 准确度 温升 | 与运行中的相同 | 最低工作压力 |
| 内部电弧 短路 机械强度 密封 气体露点 | 与运行中的相同 | 额定充气压力 |
| 传递过电压 | 无影响 | 降低的压力 |
| ^a 对安装在 GIS 上气体绝缘互感器,湿试验和无线电干扰电压试验皆不适用。 | | |

7.1.3 试验顺序

互感器在经受 7.2 所列各项绝缘型式试验后,应经受 7.3 所列全部例行试验。
对于不同类型的互感器,更多的试验项目和试验顺序参见各产品专用部分标准。
如果特殊试验必须进行,则可能影响试验顺序。

7.2 型式试验

7.2.1 一般要求

7.2.1.1 试验要求

除非另有规定,所有的绝缘型式试验应在同一台互感器上进行。
所有的型式试验应最多在 2 台试品上进行。
注:在结构性差别较少的互感器上所做的型式试验也可认为有效。这些差别须经制造方与用户协商同意。
所有的型式试验应在环境温度为 5℃~40℃下进行。

7.2.1.2 确认试品的资料

制造方应向承试实验室提交正规的图样和其他资料,所包含的信息应足以对所送试品的主要详情和部件进行确切的认定。各图样或资料清单应是专用的,并包含制造方保证其图样或资料目录真实代表所送试品的声明。

认定完成后,详细图样和其他资料应返回制造方保存。

制造方应保存所送试品全部组成件的详细设计记录,并确保它们与图样和资料清单包含的信息

一致。

承试实验室应检查图样和资料清单能足够代表所送试品的主要详情和组部件,但不具体资料的准确性承担责任。

对于有关标准规定应认定的试品的组部件,制造方要向承试实验室提交所要求的专门图样或资料。

注:结构细节的变动不必重复进行相应项目的型式试验,只要制造方能证明其变动不影响该项型式试验的结果。

提交图样的目录见附录 E。

7.2.1.3 型式试验报告的内容

全部型式试验的结果应记录在型式试验报告中,包括:

- a) 认定文件,按照 7.2.1.2 和附录 E 的规定。
- b) 试验布置:
 - 详细的试验布置(包含试验电路图);
 - 试验时所用装置的支撑结构的总体详情;
 - 试验前后的试品状态及现场照片。
- c) 试验资料:
 - 试验大纲;
 - 按照有关标准的规定,每项试验时各试验量的记录;
 - 叙述试品在试验时的表现和在试验后的状态,以及在试验中任何部分的更新或修复(适用时);
 - 结论。

7.2.2 温升试验

进行本试验以验证符合 6.4 的要求。

试验时,互感器的安装应代表其实际使用情况。

绕组的温升应采用电阻法测量(如可行),但对电阻值很小的绕组可采用热电偶测量。

绕组以外部位的温升可用温度计或热电偶测量。

当温升变化值不超过 1 K/h 时,则认为互感器已达到稳定温度。

对于需要测量温度的关键元件的认定,和有关试验布置和程序的更多信息,参见各产品专用标准。

7.2.3 一次端冲击耐压试验

7.2.3.1 一般要求

冲击试验应按照 GB/T 16927.1 的规定进行,如果需要,还应按照有关的互感器专用部分标准的规定。

座架、箱壳(如果有)和铁心(如需接地)及二次系统所有端子均应接地。

冲击试验通常由施加参考电压和额定电压水平组成。参考冲击电压应为额定冲击耐受电压的 50%~75%。冲击电压的峰值和波形应作记录。

参考电压和额定耐受电压下两者间波形的变异,可作为试验中绝缘损坏的证据。

为了改善示伤能力,可以记录对地电流波形作为电压录波的补充。

试验电压应依据设备最高电压和规定的绝缘水平取表 2 的相应值。

7.2.3.2 一次端额定雷电冲击耐压试验

7.2.3.2.1 $U_m < 300$ kV 的互感器

试验应在正和负两种极性下进行。应施加每一极性连续冲击 15 次,不作大气条件校正。

下述 GB/T 16927.1 的程序 B,是适应于兼有自恢复和非自恢复绝缘高压设备的优选试验程序。如果满足下列条件,则认为互感器通过各极性冲击试验:

- 每一组试验(正极性和负极性)至少冲击 15 次;
- 非自恢复绝缘不发生破坏性放电。对此确认的条件是跟随一次破坏性放电后能耐受连续冲击 5 次;
- 每一组试验的自恢复绝缘破坏性放电不超过 2 次;
- 此程序使每一组试验最多可能冲击 25 次;
- 未发现绝缘损坏的证据(例如,作为验证试验的例行试验时的各记录量波形的变异)。

如果试验时发生破坏性放电,而无证据显示破坏性放电发生在自恢复绝缘上,则互感器应在绝缘试验完成后拆开检查。如发现非自恢复绝缘损坏,应认为互感器未通过本试验。

注:施加正、负极性冲击各 15 次是针对外绝缘试验而规定的。如果制造方与用户协商同意用其他方法检查外绝缘,则每一极性下的雷电冲击数可减少到 3 次,不作大气条件校正。

7.2.3.2.2 $U_m \geq 300$ kV 的互感器

试验应在正和负两种极性下进行。应施加每一极性连续冲击 3 次,不作大气条件校正。

如果情况如下,则认为互感器通过本试验:

- 不发生破坏性放电;
- 未发现绝缘损伤的证据(例如,作为验证试验的例行试验时的各记录量波形的变异)。

7.2.3.3 操作冲击耐压试验

试验应在正极性下进行。应施加连续冲击 15 次,须作大气条件校正。

对户外型互感器,试验应在湿状态下进行。淋雨程序应按照 GB/T 16927.1 的规定。

下述 GB/T 16927.1 的程序 B,是适应于兼有自恢复和非自恢复绝缘高压设备的优选试验程序。如果满足下列条件,则认为互感器通过冲击试验:

- 试验至少冲击 15 次;
- 非自恢复绝缘不发生破坏性放电。对此确认的条件是跟随一次破坏性放电后能耐受连续冲击 5 次;
- 破坏性放电不超过 2 次;
- 此程序使试验最多可能冲击 25 次;
- 未发现绝缘损坏的证据(例如,作为验证试验的例行试验时的各记录量波形的变异)。

如果试验时发生破坏性放电,而无证据显示破坏性放电发生在自恢复绝缘上,则互感器应在绝缘试验完成后拆开检查。如发现非自恢复绝缘损坏,则认为互感器未通过本试验。

对实验室墙壁或天花板闪络的冲击应不计。

7.2.4 户外型互感器的湿试验

淋雨试验程序应按照 GB/T 16927.1 的规定。

对于 $U_m < 300$ kV 的互感器,试验应以工频电压进行,依据设备最高电压取表 2 的相应电压值,须作大气条件校正。

对于 $U_m \geq 300$ kV 的互感器,试验应以正极性操作冲击电压进行,依据设备最高电压和规定的绝缘水平取表 2 的相应电压值。

7.2.5 电磁兼容(EMC)试验

7.2.5.1 无线电干扰电压(RIV)试验

由于无线电干扰电压水平可能受绝缘子上沉积的纤维或尘埃的影响,因此允许在测量前用干净抹布擦拭绝缘子。

试验程序如下:

包括附件在内的装配完整的互感器应干燥和清洁,其温度接近于试验时的实验室室温。

试验应在下列大气条件下进行:

- 温度:5 °C~40 °C;
- 气压:87 kPa~107 kPa;
- 相对湿度:45%~75%。

注1: GB/T 16927.1 所述的大气条件校正因数不适用于无线电干扰试验。

试验连接线及其端头不应成为无线电干扰电压源。

模拟运行条件的一次端子屏蔽件应用以防止虚假放电。推荐采用球形端头的分段管件。

试验电压应施加在试品(C_s)一次绕组的一个端子与地之间。座架、箱壳(如果有)和铁心(如需接地)及各二次绕组的一个端子皆应接地。

测量电路(见图3)应符合 GB/T 11604 的规定。最好将测量电路调谐到频率为 0.5 MHz~2 MHz 范围内,并记录测量频率。测量结果应以微伏(μV)表示。

试验用导线与地之间的阻抗,即图3中的 $Z_s + (R_1 + R_2 // R_M)$,在测量频率下应为 $300 \Omega \pm 40 \Omega$ 和相角不超过 20° 。

电容器 C_s 也可用以代替滤波阻抗 Z_s ,其电容量 1 000 pF 通常适用。

注2: 可能需要特殊设计的电容器以避免谐振频率过低。

滤波器 Z 在测量频率下应呈现为高阻抗,使工频电源与测量电路隔开。此阻抗在测量频率下的适当值为 $10\ 000 \Omega \sim 20\ 000 \Omega$ 。

无线电干扰背景水平(由外界电磁场和高压变压器产生的无线电干扰)应低于规定的无线电干扰水平至少 6 dB(最好 10 dB)。

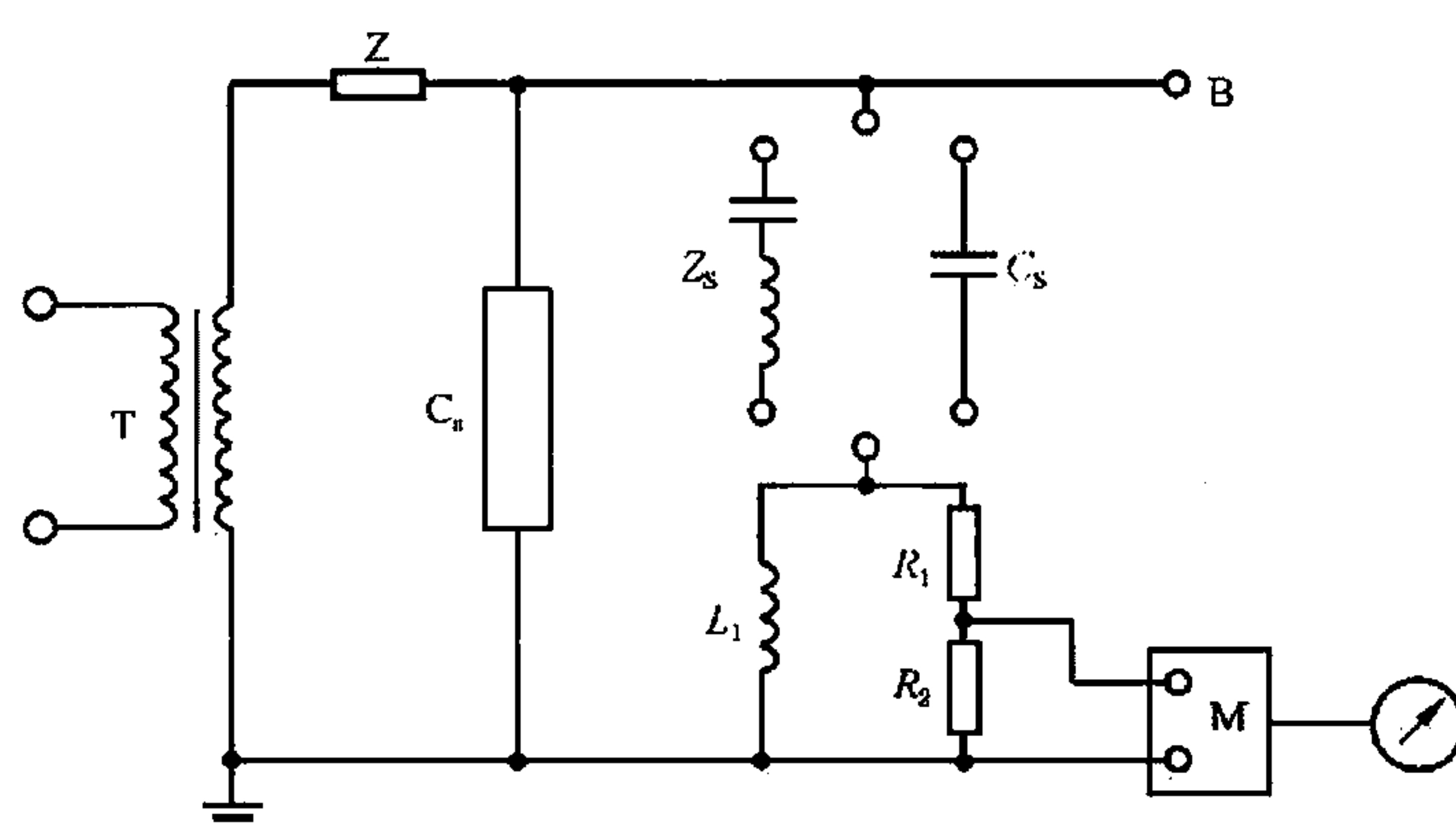
注3: 应注意防止邻近物体对被试互感器、试验电路和测量电路产生干扰。

测量仪器和测量电路的校正方法见 GB/T 11604。

应施加预加电压 $1.5U_m/\sqrt{3}$ 并保持 30 s。

然后,在约 10 s 时间将电压降低至 $1.1U_m/\sqrt{3}$,保持此电压 30 s 后测量无线电干扰电压。

如果在电压 $1.1U_m/\sqrt{3}$ 下的无线电干扰水平符合 6.11.2 的规定,则认为互感器通过本试验。



T——试验变压器;

C_s ——试品;

Z——滤波器;

B——无电晕端头;

M——测量装置,输入电阻 R_M ;

$$Z_s + \left(R_1 + \frac{R_2 \cdot R_M}{R_2 + R_M} \right) = 300 \Omega;$$

Z_s, C_s, L_1, R_1, R_2 见 GB/T 11604。

图3 无线电干扰电压测量电路

7.2.5.2 抗扰度试验

(见正在考虑中的 GB 20840.9)。

7.2.6 准确度试验

见专用部分标准。

7.2.7 外壳防护等级的检验

7.2.7.1 IP 代码的检验

按照 6.10 规定的要求,按使用条件装配完整的试品所有部件的外壳应按照 GB 4208 进行试验。

7.2.7.2 机械冲击试验

按照 6.10.6 规定的要求,各外壳应承受冲击试验。对外壳上视为最薄弱的各点施加 3 次冲击。但(外壳上的)接插件、显示器等设施不进行本试验。

推荐采用 GB/T 2423.55 规定的弹簧式冲击试验装置。

试验后,外壳不应出现破裂,外壳的变形应不影响互感器的正常性能,且不降低规定的防护等级。表面的损伤,例如漆膜脱落、散热翅或类似件的破损或少量凹痕可以忽略。

7.2.8 环境温度下密封性能试验

对于气体绝缘互感器,其气体封闭压力系统的密封性能试验应验证它符合 6.2.4.2 规定的要求,并应在完整的互感器上和环境温度 $20\text{ }^{\circ}\text{C}\pm 10\text{ }^{\circ}\text{C}$ 下进行。

试验方法应是 GB/T 2423.23 规定的封闭压力系统的累积法(Qm 试验的方法 1)。

互感器气体封闭压力系统上每一个开口应以原有的密封手段密封。

互感器应充以运行时所用的同一种混合气体,达到环境温度 $20\text{ }^{\circ}\text{C}$ 时的额定充气压强。

泄漏测量的灵敏度应能检测出相当于约每年 0.25% 的泄漏率。

注 1: 泄漏测量的灵敏度,随测漏仪的灵敏度、所测量的容积和两次浓度测量的间隔时间而变化。

为了测量准确,试验应在互感器充气完成至少 1 h 后开始进行。

注 2: 如果密封性能例行试验采用累积法(Qm 试验的方法 1)进行,则密封性能型式试验不需要进行。

7.2.9 压力试验

对于气体绝缘金属封闭式互感器,见 GB 7674 的有关条款。

对于气体绝缘互感器的绝缘子,见 IEC 62155 和 GB/T 21429。

7.3 例行试验

7.3.1 气体露点测量

气体露点应在充气后 24 h 测定,作为例行试验,以验证符合 6.2.2 规定的要求。

如无其他协议,试验方法由制造方自行选定。

7.3.2 一次端工频耐压试验

工频耐压试验应按 GB/T 16927.1 的规定进行。

除非另有规定,试验电压应依据设备最高电压取表 2 的相应值。持续时间应为 60 s。

试验电压应施加在:

——一次端子与地之间;

——一次端子之间,适用时。

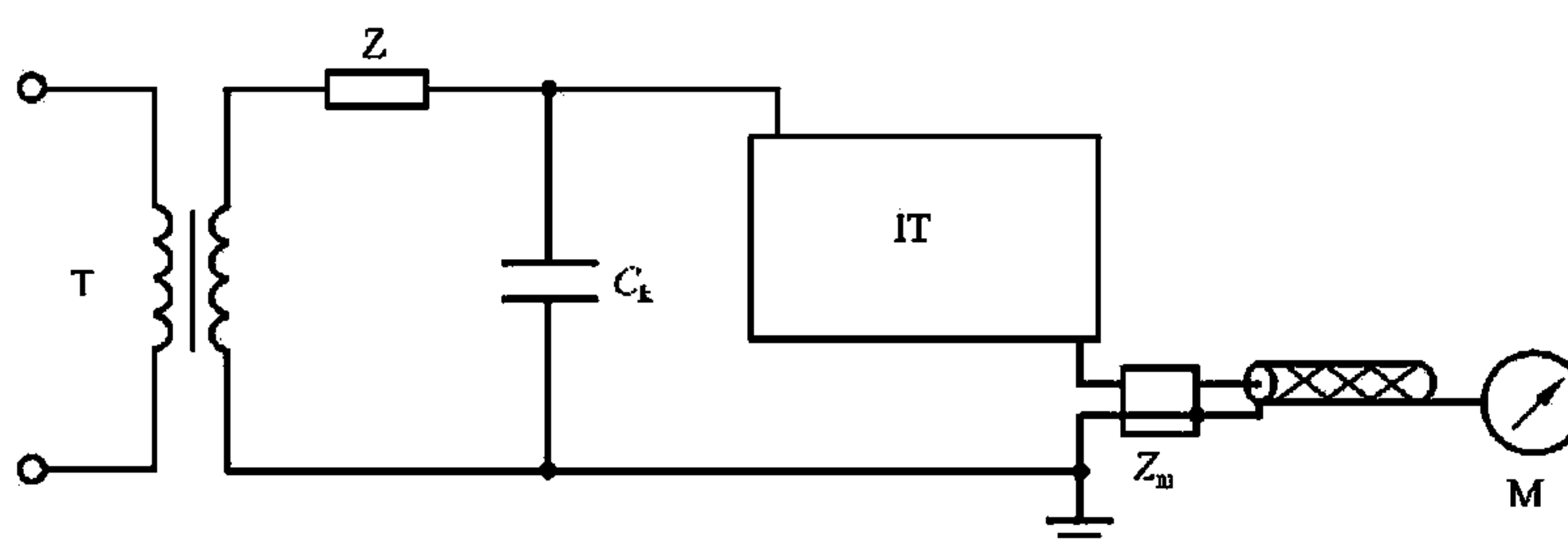
各二次端子、座架、箱壳(如果有)和铁心(如需接地)皆应接地。

一次端的重复工频耐压试验应以规定试验电压值的 80% 进行。

7.3.3 局部放电测量

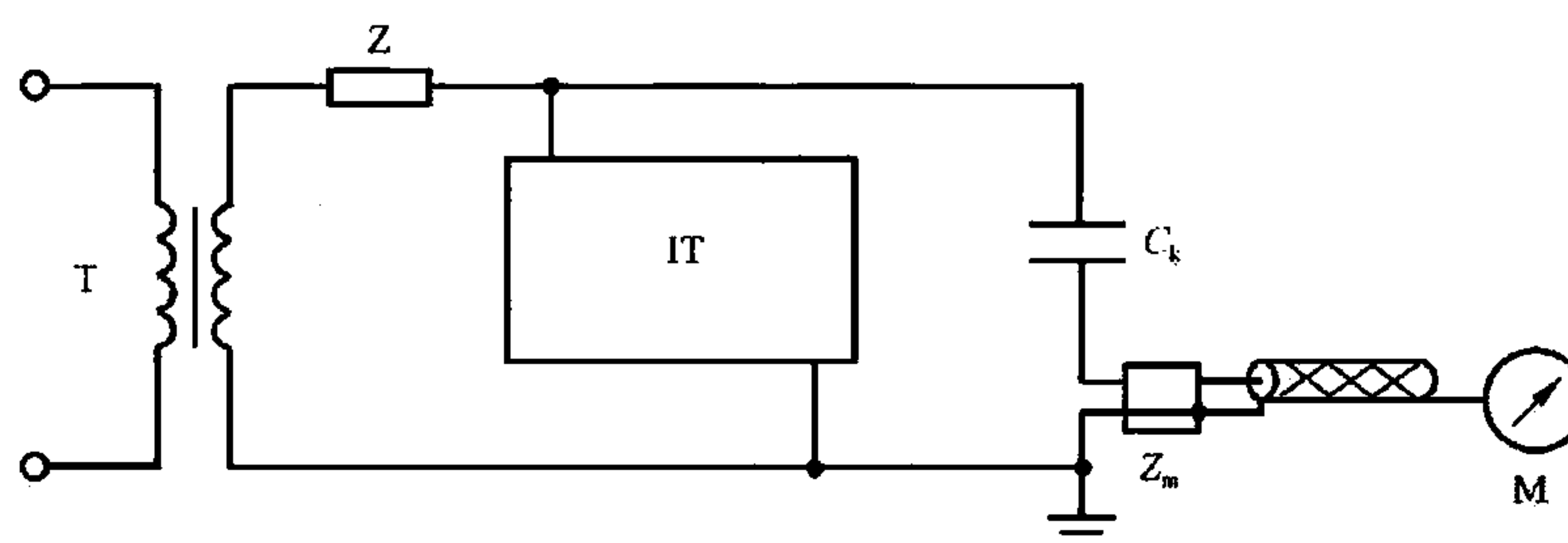
7.3.3.1 试验电路和测试设备

所用试验电路和测试设备应符合 GB/T 7354 的要求。试验电路的一些示例见图 4~图 6。



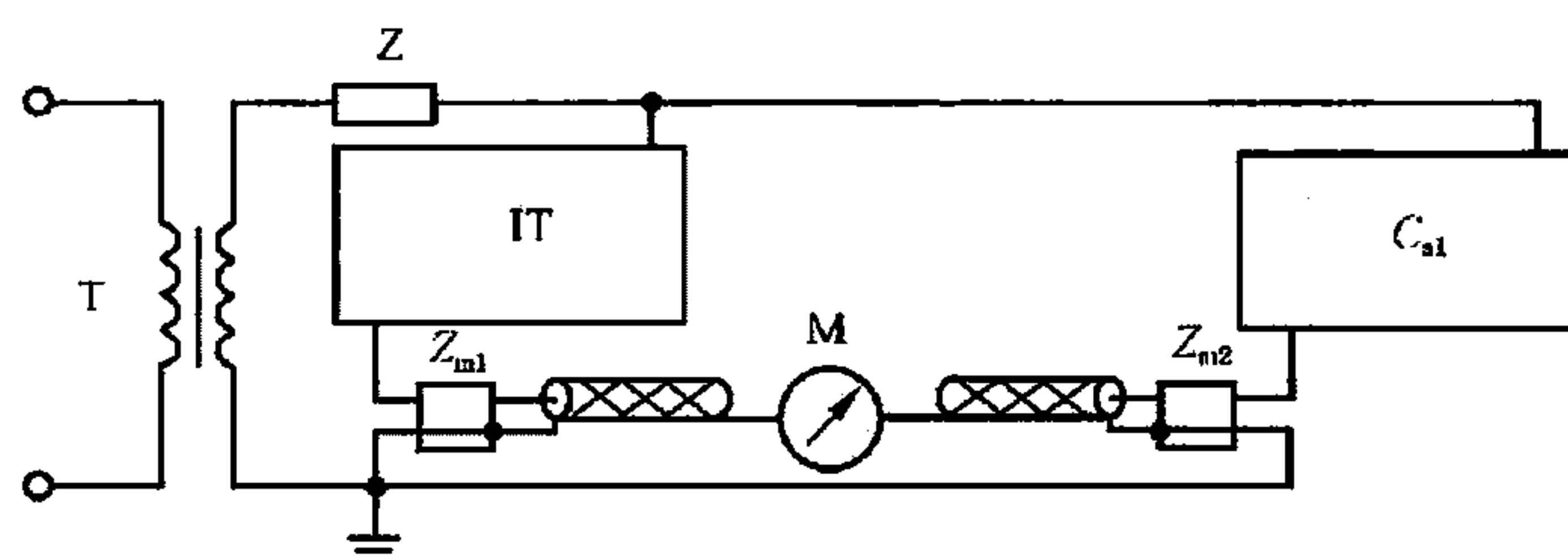
- T——试验变压器；
- IT——被试互感器；
- C_k ——耦合电容器；
- M——局部放电测量仪器；
- Z_m ——测量阻抗；
- Z——滤波器(如果 C_k 是试验变压器的电容,则不需要)。

图 4 局部放电测量的试验电路



符号含义见图 4。

图 5 局部放电测量的另一试验电路

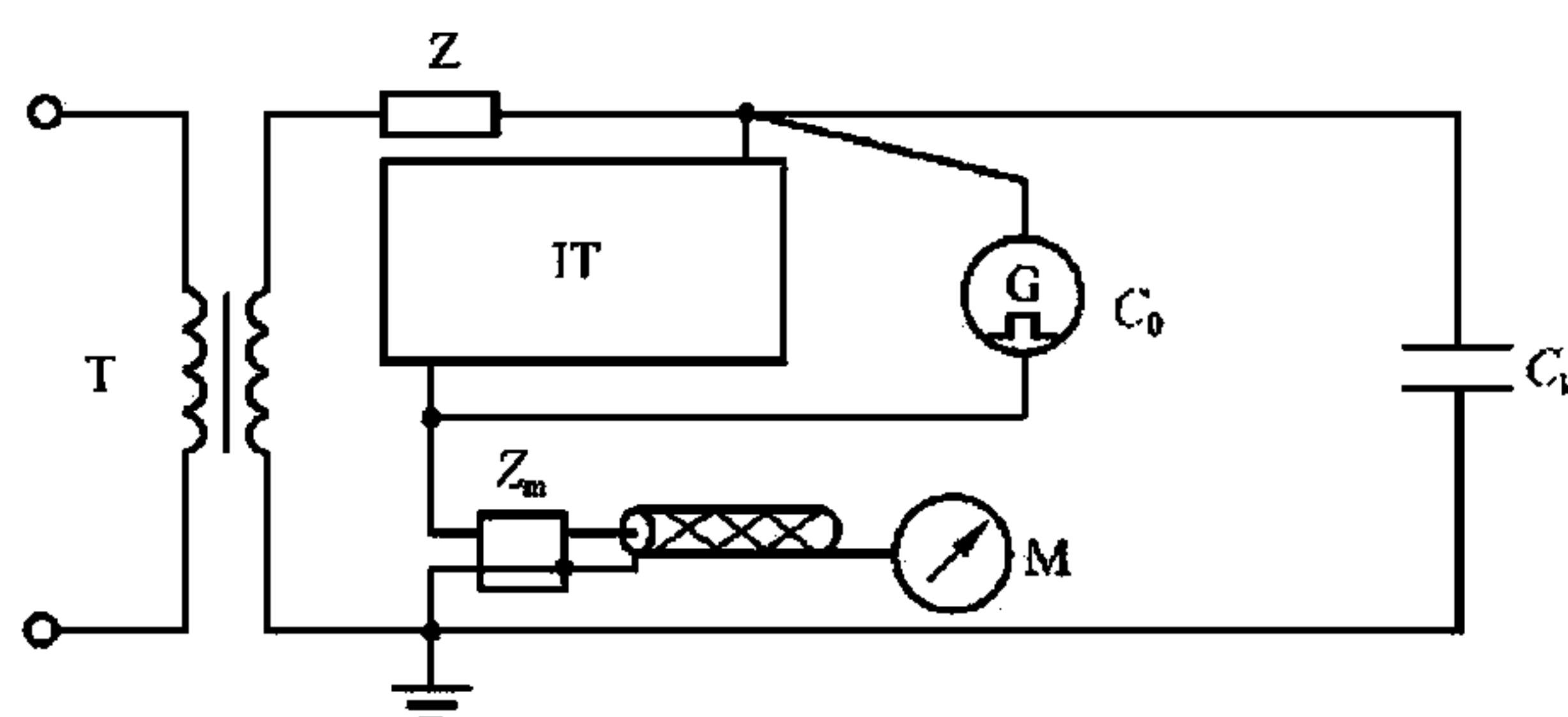


符号含义见图 4。

- Z——滤波器；
- C_{n1} ——无局部放电的辅助试品；
- Z_{m1} 和 Z_{m2} ——测量阻抗。

图 6 局部放电测量的平衡试验电路示例

所用仪器应测量以皮库(pC)表示的视在电荷量 q 。其校准应在试验电路上进行(见图 7 示例)。



符号含义见图 4。

G——电容量为 C_0 的脉冲发生器；

T——局部放电用试验变压器。

图 7 局部放电测量的校准电路示例

宽频带仪器的带宽应至少为 100 kHz, 其上限截止频率不超过 1.2 MHz。

窄频带仪器的谐振频率应在 0.15 MHz~2 MHz 范围内。优先值应在 0.5 MHz~2 MHz 范围内, 但如有可能, 测量应在灵敏度最高的频率下进行。

灵敏度应能检测出 5 pC 的局部放电水平。

注 1: 噪声应远低于灵敏度。已知的外部干扰脉冲可以忽略。

注 2: 为了抑制外部噪声, 适宜采用平衡试验电路(见图 6)。

注 3: 当采用电子信号处理和复原技术降低背景噪声时, 必须以改变其参数来达到它能检测重复出现的脉冲。

7.3.3.2 局部放电试验程序

在按照程序 A 或程序 B 施加预加电压之后, 将电压降到表 3 规定的局部放电测量电压, 在 30 s 内测量相应的局部放电水平。

测得的局部放电水平应不超过表 3 规定的限值。

程序 A: 局部放电测量电压是在工频耐压试验后的降压过程中达到。

程序 B: 局部放电试验是在工频耐压试验结束之后进行。施加电压上升至额定工频耐受电压的 80%, 至少保持 60 s, 然后不间断地降低到规定的局部放电测量电压。

除非另有规定, 程序的选择由制造方自行选定。所用的试验方法应在试验报告中说明。

7.3.4 电容量和介质损耗因数测量

本试验的主要目的是检查产品的一致性。允许变化的限值可由制造方与用户协商确定。

试验应在一次端工频耐压试验后进行。

介质损耗因数取决于绝缘结构, 且与电压和温度两个因素有关。其数值见相关专用部分标准。

试验应在环境温度下进行, 温度应作记录。

电容量和介质损耗因数($\tan \delta$)应在额定频率和 $10 \text{ kV} \sim U_m/\sqrt{3}$ 范围内某一电压下测量。

注: 介质损耗因数试验不适用于气体绝缘互感器。

7.3.5 段间工频耐压试验

本试验仅适用于具有多个线段的互感器。

按照 5.3.4 规定的试验电压应依次施加到端子短接的各线段之间, 持续 60 s。

座架、箱壳(如果有)、铁心(如需接地)和所有其他端子皆应连在一起接地。

7.3.6 二次端工频耐压试验

按照 5.3.5 规定的试验电压应依次施加到端子短接的各绕组间及各绕组与地之间, 持续 60 s。

座架、箱壳(如果有)、铁心(如需接地)和所有其他端子皆应接地。

7.3.7 准确度试验

见各专用部分标准。

7.3.8 标志的检验

验证铭牌标志和端子标志皆应正确。

7.3.9 环境温度下的密封性能试验

7.3.9.1 气体封闭压力系统

对气体绝缘互感器的密封性能试验应验证它符合 6.2.4 规定的要求,应在完整的互感器上和环境温度(20±10)℃下进行。

如果可能,试验方法采用 GB/T 2423.23 规定的封闭压力系统的累积法(Q_m 试验的方法 1)。泄漏检测可采用嗅气式装置。如果用检漏仪检测泄漏,这时应以累积法对泄漏进行定量。

为了测量准确,试验应在互感器充气完成至少 1 h 后开始进行。

泄漏测量的灵敏度应能检测出相当于约每年 0.25% 的泄漏率。

7.3.9.2 液体系统

密封性能试验的目的是验证没有泄漏。

试品应按使用条件装有其全部附件及其规定的液体,安装应尽可能接近运行状态。

7.3.10 压力试验

见 7.2.9。

7.4 特殊试验

7.4.1 一次端截断雷电冲击耐压试验

本试验应仅以负极性进行,并按下述方式与负极性额定雷电冲击试验结合进行。

电压应是 GB/T 16927.1 规定的标准雷电冲击波在 2 μs~5 μs 处截断。截断冲击电路的布置应使所记录冲击波的反冲值限制约为峰值的 30%。

额定雷电冲击试验电压应依据设备最高电压和规定的绝缘水平取表 2 的相应值。

截断雷电冲击试验电压应按 5.3.3.2 的规定。

施加冲击的顺序如下:

a) $U_m < 300$ kV 的互感器:

- 1 次额定雷电冲击;
- 2 次截断雷电冲击(不接地电压互感器为 4 次截断雷电冲击);
- 14 次额定雷电冲击。

对于不接地电压互感器,每一个端子应施加 2 次截断雷电冲击和约为 15 次一半的额定雷电冲击次数。

b) $U_m \geq 300$ kV 的互感器

- 1 次额定雷电冲击;
- 2 次截断雷电冲击;
- 2 次额定雷电冲击。

以截断雷电冲击前后所施加额定雷电冲击波形的变异作为内部损坏的指示。

截断雷电冲击沿自恢复外绝缘上的闪络,应不纳入对绝缘性能的评价之中。

7.4.2 一次端多次截断冲击试验

进行本试验以验证符合 6.8 的要求。

本试验应以靠近峰值处截断的负极性冲击波施加多次进行。

试验电压应施加在电流互感器的一次端子(连在一起)与地之间,不接地电压互感器的 2 个一次高压端子间或接地电压互感器的一次高压端子与一次接地端子之间。座架、箱壳(如果有)、铁心(如需接地)和所有二次绕组端子皆应接地。

——规定的试验电压峰值为额定雷电冲击耐受电压的 70%。试验电压的波形应是 1.2/50 μs 的波前段。

——按 GB/T 16927.1 测量的电压有效截断时间应不超过 0.5 μs,电路的布置应使反冲值约为规定电压峰值的 30%。

应施加 600 次连续冲击,其速率约为每分钟冲击 1 次。

注:经制造方与用户协商同意,冲击次数可降低到 100 次。

在试验开始和结尾以及至少每 100 次冲击后,应记录波形。

结果的评价准则应依据下列要求:

- 比较试验开始和结尾以及每 100 次冲击后所记录的各次冲击电压波,应不出现有任何改变的迹象,这些改变可能是由于内部放电;
- 测得的局部放电水平应不超过表 3 的规定值;
- 除去由于所用试验方法和可能影响结果的微小因素(例如绝缘材料的温度)所造成的不确定度外,在试验前和试验结束至少 24 h 后测量的电容量和介质损耗因数,其结果应相同;
- 在试验结束 72 h 后测得的油中溶解气体增量应不超过下列值:
 - 氢(H₂):20 μL/L(最小检测水平 3 μL/L);
 - 甲烷(CH₄):5 μL/L(最小检测水平 0.1 μL/L);
 - 乙炔(C₂H₂):1 μL/L(最小检测水平 0.1 μL/L)。

油样取样程序应按照 GB/T 17623 的规定。

当所列要求的任何一项不满足时,则认为互感器未通过本试验。

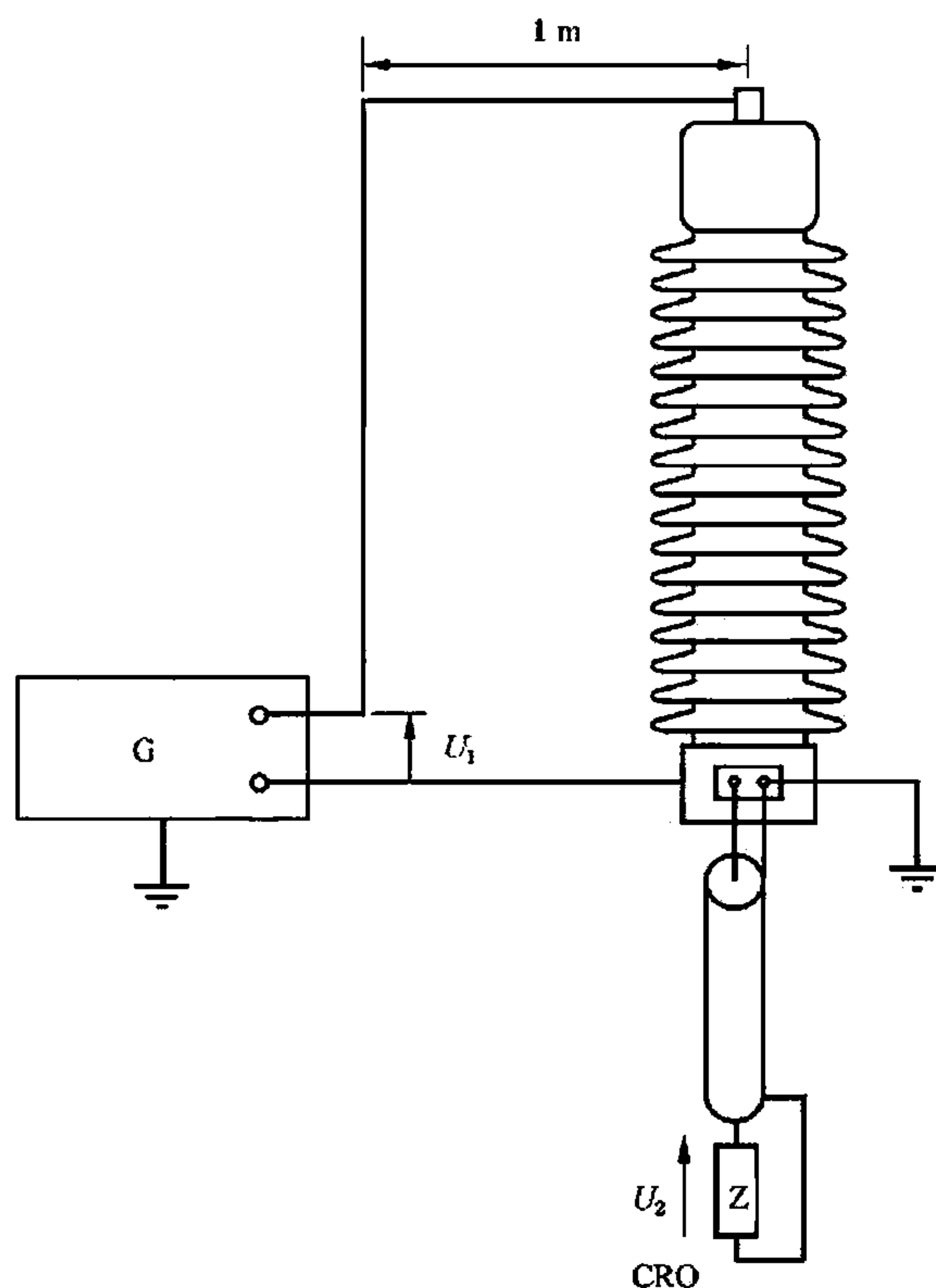
7.4.3 传递过电压试验

进行本试验以验证符合 6.11.4 的要求。

低电压冲击波(U₁)应施加在任一次端子与地之间(见图 8)。

对于 GIS 用互感器,应按图 9 通过 50 Ω 同轴电缆适配器施加冲击波。GIS 外壳应按运行方式接地。

对于其他应用情况,试验电路应按图 8 所示。



- G——试验发生器;
- U₁——试验电压;
- U₂——传递电压;
- CRO——示波器。

图 8 传递过电压测量:一般试验布置

拟接地的二次绕组端子应与座架连接并接地。

传递电压(U_2)应在开路的二次端子上测量,通过 $50\ \Omega$ 同轴电缆连接输入阻抗为 $50\ \Omega$ 且带宽不低于 $100\ \text{MHz}$ 的示波器读取峰值。

注 1: 经制造方与用户协商同意,可采用避免测量受到干扰的其他试验方法。

如果互感器有多个二次绕组,应依次对每一个二次绕组进行测量。

在二次绕组具有中间抽头时,只需在绕组满匝数对应的出头上进行测量。

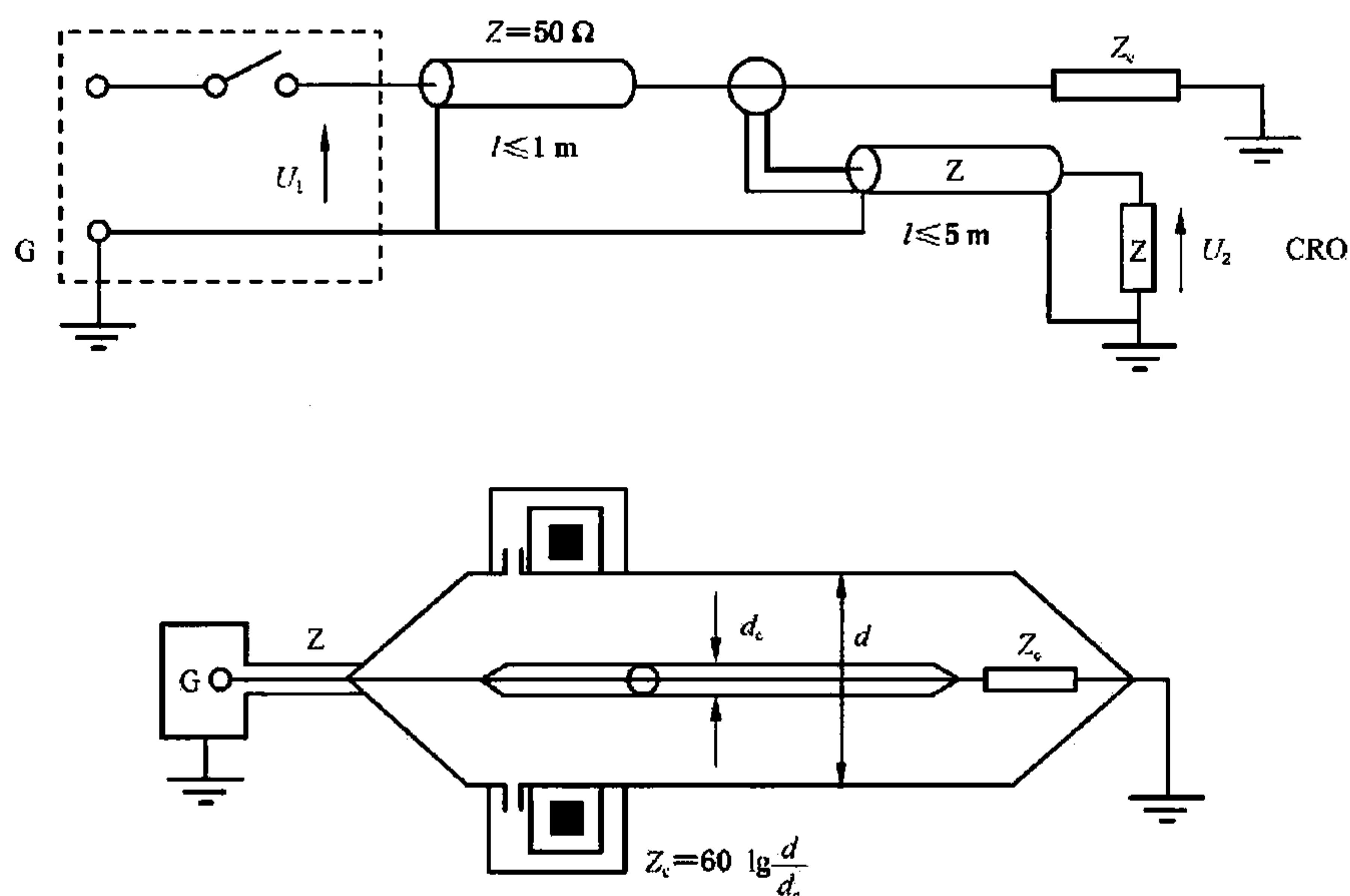
以规定的过电压(U_p)施加到一次绕组,所传递到二次绕组的过电压(U_s)应按下列式计算:

$$U_s = U_p \times U_2 / U_1$$

当峰值处有振荡时,须绘制平均曲线,以此曲线的最大幅值作为 U_1 的峰值计算传递电压。

注 2: 电压波形的振荡幅值和振荡频率可能影响传递电压。

如果传递过电压不超过表 10 所列的限值,则认为互感器通过本试验。



G——试验发生器;

Z—— $50\ \Omega$ 同轴馈送连接器;

CRO——示波器;

U_1 ——试验电压;

U_2 ——传递电压;

Z—— $50\ \Omega$ 同轴电缆;

Z_c ——负荷。

图 9 传递过电压测量:试验电路和 GIS 试验布置(电流互感器)

7.4.4 机械强度试验

进行本试验以验证互感器能满足 6.7 规定的要求。

互感器应装配完整,垂直安装且座架牢固固定。

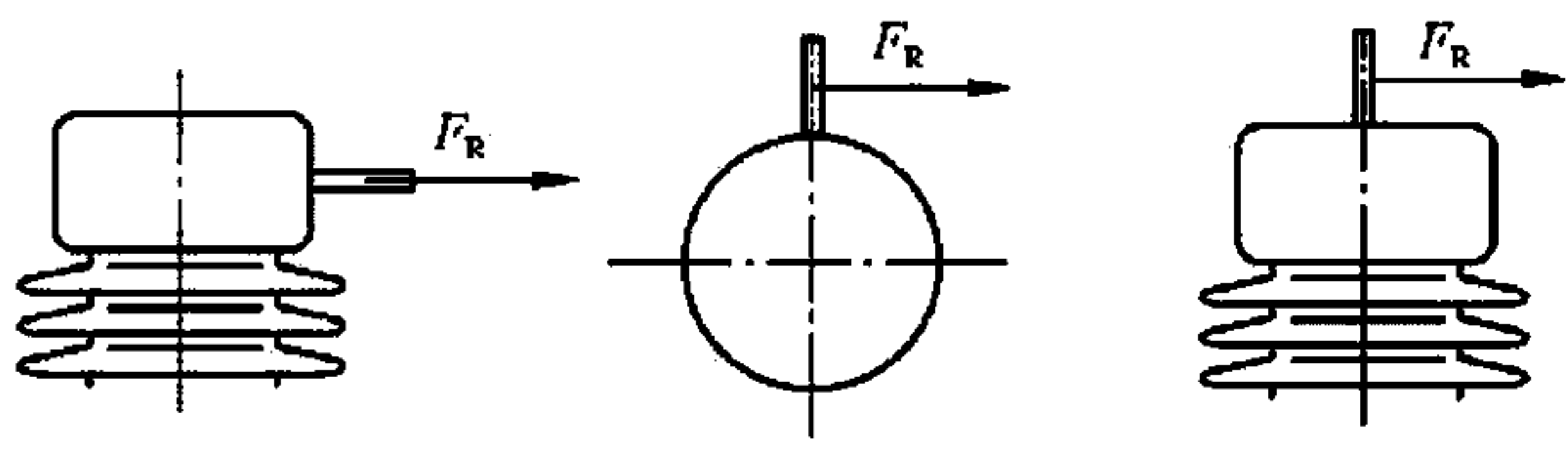
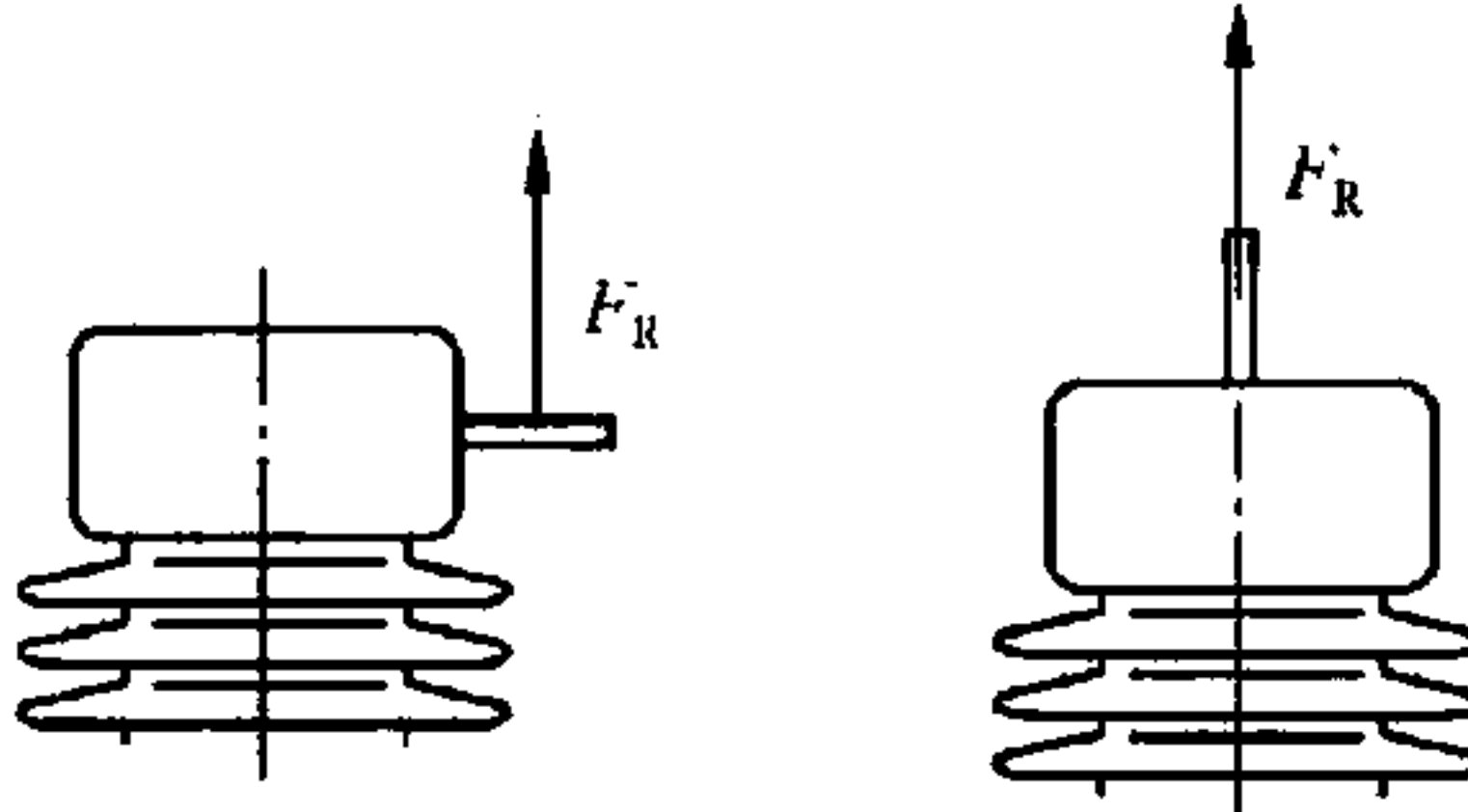
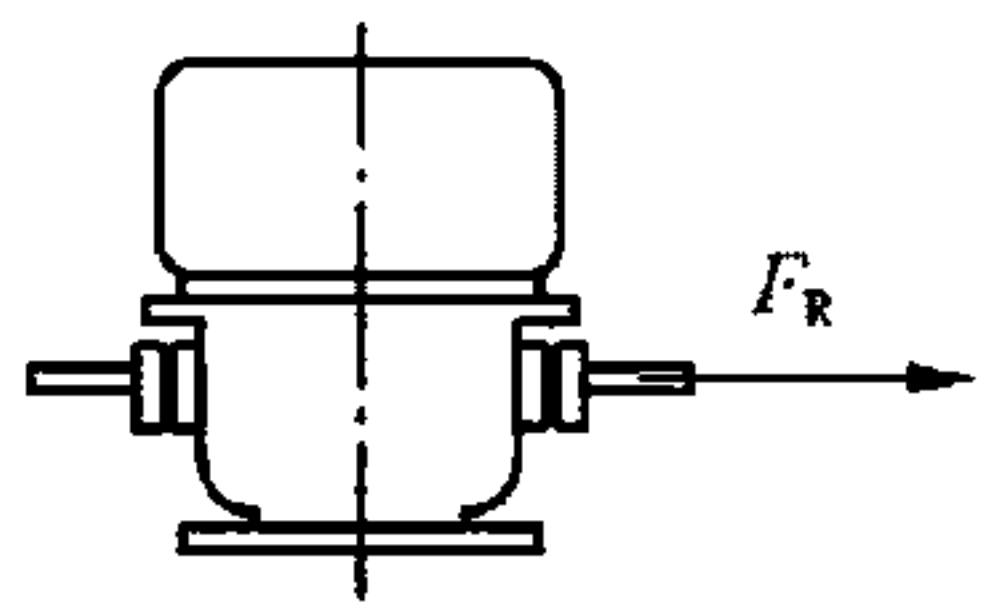
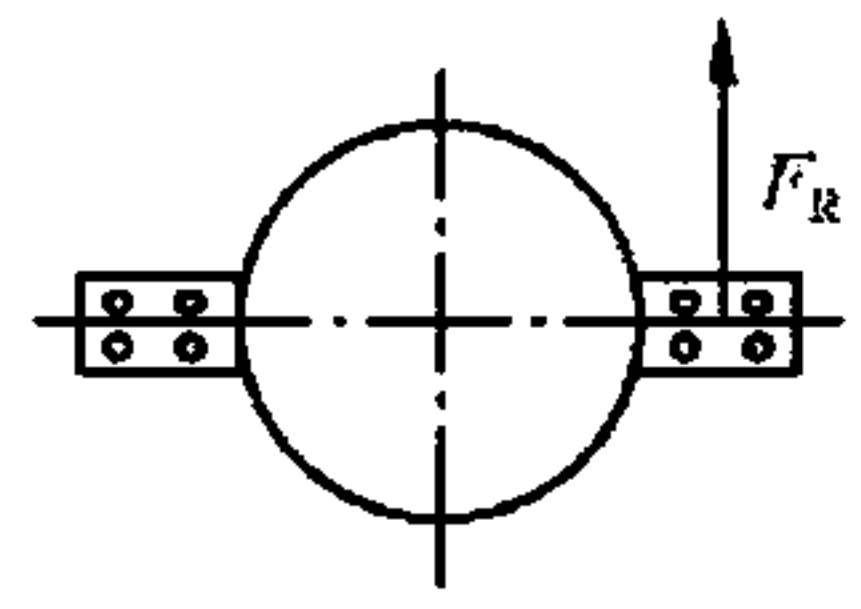
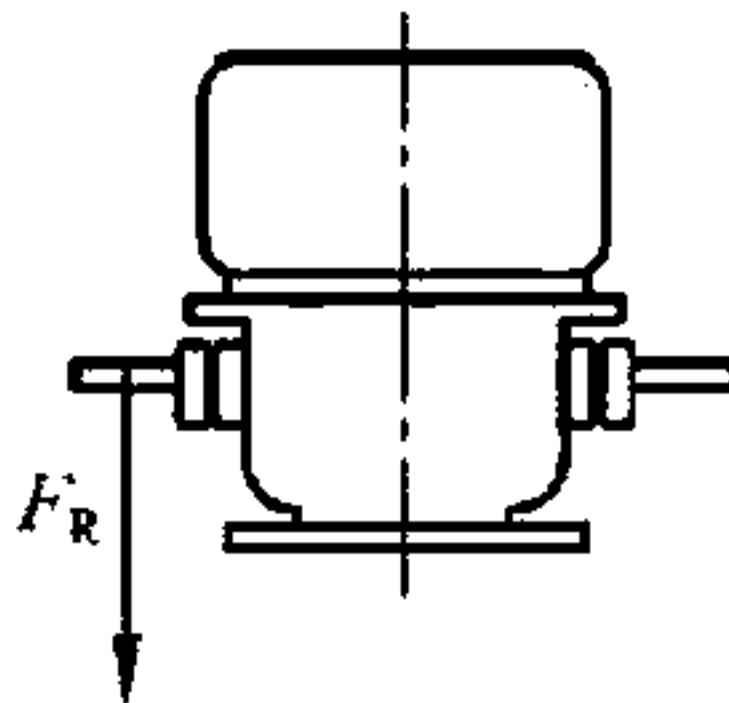
液体浸渍互感器应装有规定的绝缘介质,并达到工作压力。

气体绝缘的独立式互感器应充以额定充气压力的规定气体或混合气体。

按照表 13 所示的各种情况,试验载荷应在 $30\ \text{s} \sim 90\ \text{s}$ 内平稳上升到表 8 所列试验载荷值,并在此载荷值下至少保持 $60\ \text{s}$ 。在此期间应测量挠度。然后平稳解除试验载荷,并应记录残留挠度。

如果不出现损坏的迹象(明显变形、破裂或泄漏),则认为互感器通过本试验。

表 13 线路一次端子上试验载荷的施加方式

| 互感器类型 | 施加方式 | |
|-----------|---------|---|
| 具有电压的端子 | 水平方向 |  |
| | 垂直方向 |  |
| 具有电流通过的端子 | 各端子水平方向 |  |
| | 各端子垂直方向 |  |
| | 各端子垂直方向 |  |

注：试验载荷应施加在端子的中心位置。

7.4.5 内部电弧故障试验

进行本试验以验证符合 6.9 的要求。互感器应装有其全部附件并应模拟使用状态安装。

互感器底座应安装在至少 500 mm 高的支架上。对于气体绝缘互感器,其充气压强应不低于 20 °C 时的额定充气压力。

对内部故障试验,应规定被试品周围作为碎片飞逸的遏制区。此区域的直径应等于互感器对径(最大尺寸)加上两倍试品高度,最小直径为 2 m。

对互感器的试验应在环境温度下进行。

试验电流的频率应为 48 Hz~62 Hz。

试验电流应按 6.9 的规定。

允许偏差如下:

——方均根值为 ±5%;

——持续时间为 ±5%。

电源功率应足以在整个试验持续时间内实际上保持正弦波电弧故障电流。

引发试品内部电弧,可以在高压和低压电屏之间穿越主绝缘放置直径 1 mm~3 mm 的导线,或相

当的方法。

对于气体绝缘互感器,电弧引发位置应在电场强度最高区域。

对于油浸式互感器,电弧引发位置由制造方与用户商定。

注:对于铁心在顶部的油浸式电流互感器,运行中初始发生故障的区域多数在上部主绝缘。对于发夹型油浸式互感器,此区域通常在底部主绝缘。

如果满足 6.9 规定的特征判据,则认为互感器成功通过本试验。

在类似结构的互感器已经得到验证的情况下,对未进行补充试验验证的互感器,制造方应提供文件证明它具有耐受内部电弧故障的能力。

7.4.6 低温和高温下的密封性能试验

气体绝缘互感器的密封性能试验应验证它符合 6.2.4.2 规定的要求,应在完整互感器上和所规定温度类别的各极限值下进行。

试验方法应是 GB/T 2423.23 规定的封闭压力系统的累积法(Qm 试验的方法 1)。

互感器外壳上每一个开口应以原有的密封手段密封。

由于环境实验室实际条件的限制,互感器的状态可能与使用状态不相同。

环境温度测量应最少用 3 个传感器,它们距离互感器约 0.3 m 且沿互感器高度等距分布。

为了测量准确,试验应在互感器充气完成至少 1 h 后开始进行。

2 组试验应如下进行:

- 在环境温度(20±10)℃下测量泄漏率;
- 环境实验室的温度以平均速率±10 K/h 下降(或上升)至对应于互感器温度类别的下限(或上限)温度;
- 测量泄漏率之前,互感器应在最低(或最高)温度下保持至少 24 h,允许偏差±5 K;
- 在低(或高)温下测量泄漏率;
- 环境实验室的温度应以平均速率±10 K/h 上升(或下降)到环境温度;
- 当互感器已稳定在环境温度(20±10)℃之后测量泄漏率。

7.4.7 腐蚀试验

7.4.7.1 试验程序

专门的腐蚀试验应按有关标准进行,参照 GB/T 2421。

试验可在代表性模型上进行,模型采用所考察互感器使用的相同材料。

例如:

- 被试设备应按照 GB/T 2423.17 承受环境试验 Ka(盐雾)。试验持续时间为 168 h。
- 另外,对于涂漆表面,其抵抗含二氧化硫潮湿空气的试验应按照 ISO 3231 进行。

7.4.7.2 试验合格的准则

- 代表性模型的紧密性应不受腐蚀的影响,用目测或者测量。
- 如表面为涂漆,应无降解变质的痕迹可见。
- 代表性模型的有关功能应不受影响。
- 各组装件的拆卸应不受影响。
- 如果有腐蚀,应在试验报告中记明腐蚀程度。

7.4.8 着火危险试验

见附录 D。

7.5 抽样试验

见附录 F。

8 运输、储存、安装、运行和维修规则

见附录 G。

9 安全性

高电压设备仅在按照有关安装守则安装以及依据制造方说明书使用和维护时才是安全的,涉及:

——电气方面;

——机械方面;

——热学方面。

高电压设备应仅能由核准人员操作和维护。可能接近互感器的场所仅允许这些核准人员进入,但在接近互感器不受限制的场所,可要求增加安全措施。

10 产品对自然环境的影响

现已公认,必须尽力减小互感器在其寿命期内的所有阶段对自然环境的不利影响。

IEC 的 109 指导文件,列出了对寿命期间不利影响及寿命终结时重新利用和处置的导则。

制造方应指明互感器在其运行寿命期、设备拆除和处置时任何涉及环境方面的信息。

附 录 A
(资料性附录)

本部分章条编号与 IEC 61869-1:2007 章条编号对照

表 A.1 给出了本部分章条编号与 IEC 61869-1:2007 章条编号对照一览表。

表 A.1 本部分章条编号与 IEC 61869-1:2007 章条编号对照

| 本部分章条编号 | 对应 IEC 61869-1:2007 章条编号 |
|---------|--------------------------|
| 7.2.1.1 | — |
| 7.2.1.2 | 7.2.1.1 |
| 7.2.1.3 | 7.2.1.2 |
| — | 7.2.3.3.1 |
| — | 7.2.8.1 |
| 7.3.1 | 7.4.8 |
| 7.3.2 | 7.3.1 |
| 7.3.3 | 7.3.2 |
| 7.3.4 | 7.4.3 |
| 7.3.5 | 7.3.3 |
| 7.3.6 | 7.3.4 |
| 7.3.7 | 7.3.5 |
| 7.3.8 | 7.3.6 |
| 7.3.9 | 7.3.7 |
| 7.3.10 | 7.3.8 |
| 7.4.3 | 7.4.4 |
| 7.4.4 | 7.4.5 |
| 7.4.5 | 7.4.6 |
| 7.4.6 | 7.4.7 |
| 7.4.7 | 7.4.9 |
| 7.4.8 | 7.4.10 |
| 附录 A | — |
| 附录 B | — |
| 附录 C | — |
| 附录 D | 附录 C |
| 附录 E | 附录 A |
| 附录 F | 附录 D |
| 附录 G | 附录 B |

附 录 B
(资料性附录)

本部分与 IEC 61869-1:2007 技术性差异及其原因

表 B.1 给出了本部分与 IEC 61869-1:2007 的技术性差异及其原因一览表。

表 B.1 本部分与 IEC 61869-1:2007 的技术性差异及其原因

| 本部分 章条编号 | 技术性差异 | 原 因 |
|-------------|--|---|
| 2 | 引用了采用国际标准的我国标准,而非直接引用国际标准。 | 为适应我国国情及便于标准使用者查找。 |
| 3.7 | 电压互感器前增加了“(电磁式)”;补充了“组合互感器”、“电子式电流互感器”和“电子式电压互感器”的缩写索引。 | 使缩写索引更全面。 |
| 5.2 | 删除第 3 段和第 4 段及注,表 2 互感器一次端额定绝缘水平改为按 GB 311.1 的规定。同时将 IEC 61869-1 规定的一次端额定绝缘水平纳入附录 C 中。 | 因 GB 311.1 与 IEC 61869-1 有差异,而我国电力系统均采用 GB 311.1。 |
| 5.3.2 | 运行时拟接地的“一次端的 U_m 取 0.72 kV”更改为“一次端子的绝缘水平按 U_n 为 0.66 kV 选取”。 | 因 GB 311.1 与 IEC 61869-1 有差异,而我国电力系统均采用 GB 311.1。 |
| 5.3.3.1 | 将“中性点接地系统”更改为“中性点有效接地系统”;“VT”和“CT”分别更改为“电压互感器”和“电流互感器”,并删除注 3。 | 使所指范围更明确。 |
| 5.3.3.2 | 截断雷电冲击电压更改为按 GB 311.1 的规定,并将 IEC 61869-1 的截断雷电冲击电压规定纳入附录 C 中。 | 因 GB 311.1 与 IEC 61869-1 有差异,而我国电力系统均采用 GB 311.1。 |
| 5.3.3.3 | 将适合范围由 $U_m \geq 72.5$ kV 扩大到 $U_m \geq 40.5$ kV。 | 扩大控制互感器制造质量的产品范围。 |
| 5.4 | 删除了 16 $\frac{2}{3}$ Hz、25 Hz 和 60 Hz 的额定频率的标准值。 | 为适应我国国情。 |
| 6.2.2 | 将对应于 20 ℃ 测量的露点调整为“不高于 -30 ℃”。 | 使互感器制造质量控制更趋严格,确保产品性能的稳定。 |
| 6.6.2 | 将海拔校正因数修改为按 GB 311.1 确定,并将 IEC 61869-1 的海拔要求纳入附录 C 中。 | 因 GB 311.1 与 IEC 61869-1 有差异,而我国电力系统均采用 GB 311.1。 |
| 6.7 | 将表 8 设备最高电压 U_m 按 GB 311.1 进行了调整,并将 IEC 61869-1 的机械强度要求纳入附录 C 中。 | 因 GB 311.1 与 IEC 61869-1 有差异,而我国电力系统均采用 GB 311.1。 |
| 6.13 | 对标志内容进行了调整。 | 为适应我国国情。 |
| 7.1.2 | 将表 11 中的原特殊试验“露点测量”和“电容量和介质损耗因数测量”调整为例行试验;并提出“对于电磁式、电容式和电子式电压互感器的一次端截断冲击试验可作为型式试验项目”。 | 使互感器制造质量控制更趋严格,确保产品性能的稳定。 |
| 7.2.1 | 将型式试验环境温度调整为 5 ℃~40 ℃。 | 为适应我国国情。 |
| 7.2.1.1 | 增加条标题“试验要求”,以下条号顺延。 | 按标准编写要求修改。 |
| 7.2.1.2 | 删除注 1(本条中“注 2”改为“注”)。 | 避免出现误会。 |
| 7.2.3.2.1 | 将列项后的两段内容调整为列项。 | 属于试验要求。 |

表 B.1 (续)

| 本部分 章条编号 | 技术性差异 | 原因 |
|-------------|--|--|
| 7.2.3.3 | 删除 7.2.3.3.1 标题； 将列项后的两段内容调整为列项。 | 无必要,不符合标准编写要求； 属于试验要求。 |
| 7.2.5.1 | 将无线电干扰试验温度调整为 5℃~40℃。 | 为适应我国国情。 |
| 7.2.8 | 条标题中删除“外壳”字样； 删除 7.2.8.1 标题。 | 针对产品整体试验； 不符合标准编写要求。 |
| 7.2.9 | 条标题中删除“外壳”字样。 | 针对产品整体试验。 |
| 7.3.1 | 本条由特殊试验调整为例行试验； 删除第 1 段中的“抽样试验”； 删除原 IEC 61869-1 中本条的第 2 段。 | 使互感器制造质量控制更趋严格； 已由特殊试验调整为例行试验； 与 6.2.2 叙述重复。 |
| 7.3.3.1 | 将图 6 图注“滤波器”后括号中的内容调整到图 4 中； 调整图 7 中 IT 与 C ₀ 下端的接线位置。 | 该内容在图 4 中先出现； 使接线方式更清晰。 |
| 7.3.4 | 本条由特殊试验调整为例行试验； 删除对于电容式电压互感器的特殊要求； 介质损耗因数测量数值要求改为“见相关专用部分标准”。 | 使互感器制造质量控制更趋严格； 在专用标准部分中规定； 对不同结构的产品要求不同。 |
| 7.3.9 | 条标题中删除“外壳”字样。 | 针对产品整体试验。 |
| 7.3.9.2 | 删除第 2 段括号中的内容。 | 无必要举例提示。 |
| 7.3.10 | 条标题中删除“外壳”字样。 | 针对产品整体试验。 |
| 7.4.3 | 图 9 中图注“阴极射线示波器”更改为“示波器”。 | 与图 8 保持一致。 |
| 7.4.6 | 条标题中删除“外壳”字样。 | 针对产品整体试验。 |
| E.2 | 示例中的“电路图”更改为“主电路的主接线图”，“所有元件的型号名称”更改为“主要的元件名称”。 | 避免不必要的烦琐。 |
| G.3.6 | 将倒数第 2 段(列项)中 20℃ 测量的露点调整为“不高于 -30℃”。 | 与 6.2.2 对应。 |

附录 C
(资料性附录)

IEC 61869-1:2007 标准的一次端额定绝缘水平和海拔

C.1 设备最高电压

标准值按表 C.1 选取。

设备最高电压的选取,应与等于或高于设备安装处的系统最高电压 U_{sys} 的 U_m 标准值接近。

对于安装在与绝缘有关的正常环境条件下的设备, U_m 应至少等于 U_{sys} 。

对于安装在与绝缘有关的正常环境条件以外的设备,根据其特定要求, U_m 可选取等于或高于 U_{sys} 并与其接近的稍高一点的 U_m 标准值。

注:例如,选取等于或高于 U_{sys} 并与其接近的稍高一点的 U_m 标准值,可以补偿海拔超过 1 000 m 处安装的设备外绝缘耐受电压的下降。

C.2 一次端额定绝缘水平

互感器的一次端额定绝缘水平应以表 C.1 所列的设备最高电压 U_m 为依据。

运行时拟接地一次端子的 U_m 取 0.72 kV。

安装在气体绝缘变电站的互感器,其额定绝缘水平、试验程序和验收标准皆按 IEC 62271-203。并根据 IEC 62271-203 表 102 和表 103 选取适用的相对地绝缘作为其额定绝缘水平。

表 C.1 互感器的一次端额定绝缘水平

| 设备最高电压 U_m (方均根值) kV | 额定工频耐受电压 (方均根值) kV | 额定雷电冲击耐受电压 (峰值) kV | 额定操作冲击耐受电压 (峰值) kV |
|------------------------------|--------------------------|--------------------------|--------------------------|
| 0.72 | 3 | — | |
| 1.2 | 6 | — | |
| 3.6 | 10 | 20 40 | |
| 7.2 | 20 | 40 60 | |
| 12 | 28 | 60 75 | |
| 17.5 | 38 | 75 95 | |
| 24 | 50 | 95 125 | |
| 36 | 70 | 145 170 | |
| 52 | 95 | 250 | |
| 72.5 | 140 | 325 | |
| 100 | 185 | 450 | |

表 C.1 (续)

| 设备最高电压 U_m (方均根值) kV | 额定工频耐受电压 (方均根值) kV | 额定雷电冲击耐受电压 (峰值) kV | 额定操作冲击耐受电压 (峰值) kV |
|------------------------------|--------------------------|--------------------------|--------------------------|
| 123 | 185 | 450 | |
| | 230 | 550 | |
| 145 | 230 | 550 | |
| | 275 | 650 | |
| 170 | 275 | 650 | |
| | 325 | 750 | |
| 245 | 395 | 950 | |
| | 460 | 1 050 | |
| 300 | 395 | 950 | 750 |
| | 460 | 1 050 | 850 |
| 362 | 460 | 1 050 | 850 |
| | 510 | 1 175 | 950 |
| 420 | 570 | 1 300 | 950 |
| | 630 | 1 425 | 1 050 |
| 550 | 630 | 1 425 | 1 050 |
| | 680 | 1 550 | 1 175 |
| 800 | 880 | 1 950 | 1 425 |
| | 975 | 2 100 | 1 550 |

注 1: 对于暴露安装, 推荐选用最高的绝缘水平。
注 2: 对于安装在 GIS 的互感器, 其额定工频耐受电压水平按照 IEC 62271-203, 可能有差别。
注 3: 另外可供选择的绝缘水平, 见 IEC 60071-1。

C.3 截断雷电冲击电压

如有补充规定, 除 GIS 装置以外的互感器, 应能承受施加在一次端的截断雷电冲击电压, 其峰值为额定雷电冲击耐受电压的 115%。

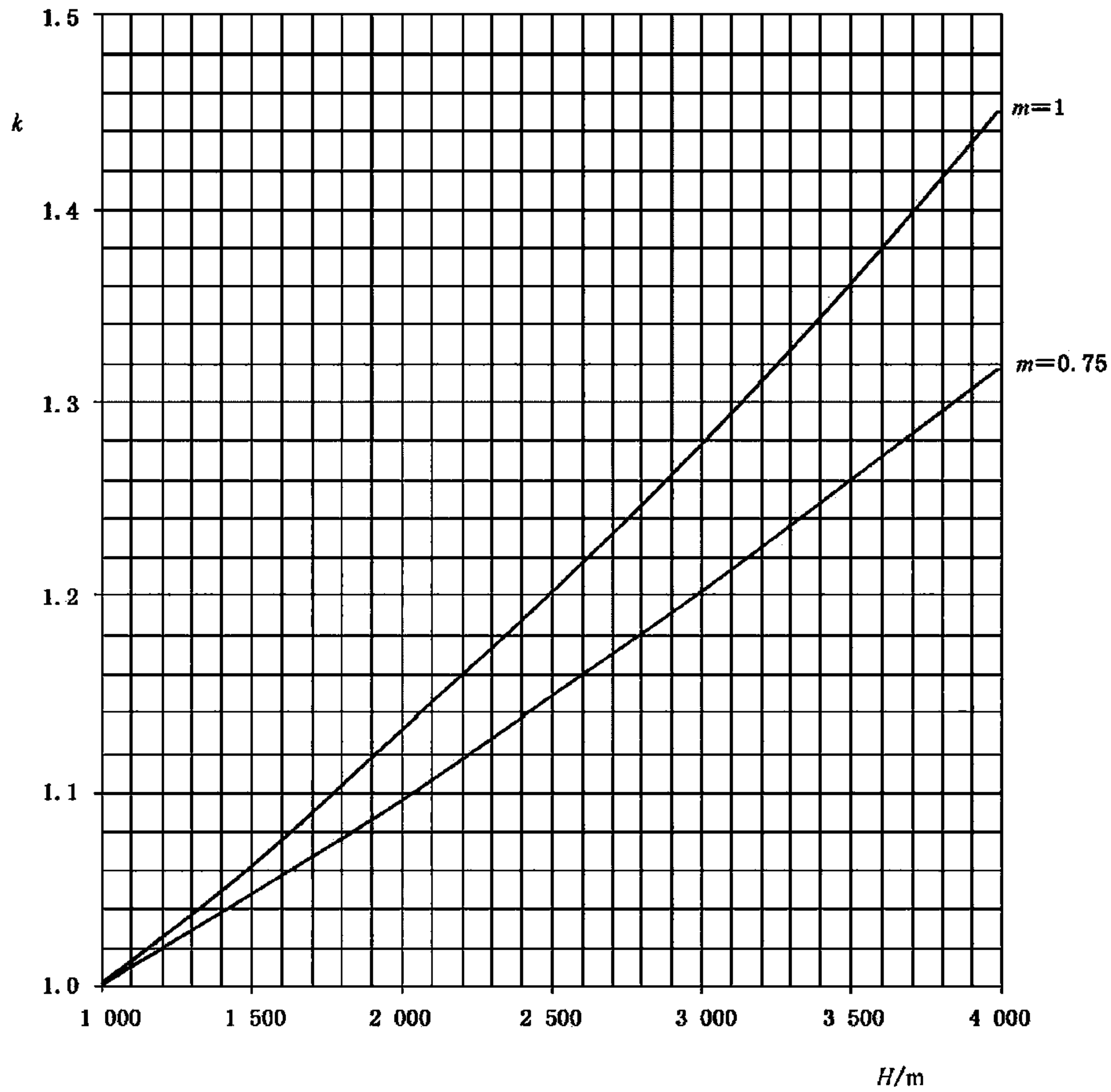
C.4 额定频率

额定频率的标准值为 16 $\frac{2}{3}$ Hz、25 Hz、50 Hz 和 60 Hz。

C.5 海拔

安装处海拔超过 1 000 m 时, 在标准大气条件下的弧闪距离应由使用处要求的耐受电压乘以按图 C.1 查得的海拔校正因数 k 确定。

注: 内绝缘的绝缘强度不受海拔影响。外绝缘的检查方法由制造方与用户协商确定。



因数 k 可用下述公式计算：

$$k = e^{m(H-1000)/8150}$$

式中：

H ——海拔，m；

$m=1$ ——适用于工频和雷电冲击电压；

$m=0.75$ ——适用于操作冲击电压。

图 C.1 海拔校正因数

C.6 机械强度要求

本要求仅适用于设备最高电压 72.5 kV 及以上的互感器。

互感器应能承受的静态载荷指导值列于表 C.2。这些数值包含风力和覆冰引起的载荷。

规定的试验载荷定是指可施加于一次端子任意方向的载荷。

表 C.2 静态承受试验载荷

| 设备最高电压 U_m kV | 静态承受试验载荷 F_R N | | |
|--------------------|---------------------|-------|--------|
| | 互感器的 | | |
| | 电压端子 | 电流端子 | |
| | | I 类载荷 | II 类载荷 |
| 72.5~100 | 500 | 1 250 | 2 500 |
| 123~170 | 1 000 | 2 000 | 3 000 |
| 245~362 | 1 250 | 2 500 | 4 000 |
| ≥ 420 | 1 500 | 4 000 | 5 000 |

注 1: 在常规运行条件下,作用载荷的总和不得超过规定承受试验载荷的 50%。

注 2: 在某些应用情况中,互感器的通电流端子应能承受很少出现的急剧动态载荷(例如短路),它不超过静态试验载荷的 1.4 倍。

注 3: 对于某些应用情况,可能需要一次端子具有防转动的能力。试验时施加的力矩由制造方与用户商定。

注 4: 如果互感器组装在其他设备(例如组合电器)内,相应设备的静态试验载荷不得因组装过程而降低。

附 录 D
(资料性附录)
着 火 危 险

D.1 着火危险

无论是在正常使用条件下,还是在万一可预见到的非正常使用、失效或故障时,只要有着火危险的存在,就应减少着火的可能性。

首先是阻止带电件着火。其次是限制火的不利影响。

可能时,材料的选用或零件的设计应能延缓设备中火情的蔓延和减少对局部环境的危害。

如果可能,当产品性能要求采用易燃材料时,产品设计应考虑阻碍起火。

制造方提供的信息应使用户能对正常和非正常运行时的着火风险进行评估。其导则列于表 D.1。

表 D.1 电工产品的着火危险

| 着火危险的评定导则 | 将火灾中毒危险减至最小的导则 |
|-------------|----------------|
| GB/T 5169.2 | GB/T 5169.18 |

D.2 着火危险试验

如果有要求,则依据 GB/T 5169.9 和 GB/T 5169.18 进行试验。

附 录 E
(规范性附录)
试品的确认

有关各试品的资料和图样,其适用的内容应由制造方向承试实验室提供(但未必是试验报告必须包含的)。试验报告包含的信息按 7.2.1.3 规定。

E.1 资料

- 制造方名称;
- 产品型号、额定值和序号;
- 产品外形图;
- 熔断器和保护装置的额定特性,如果有。

E.2 图样

提供图样示例

| 提供的图样 | 图样内容 (适用的) |
|-------------------|--|
| 主电路的主接线图 | 主要部件的名称 |
| 总图 | 外形尺寸 外壳 压力释放装置 主电路的导电件 接地连接 对地电气间距 液体或气体绝缘类型和级别 绝缘子的位置和名称 |
| 绝缘子详图 | 材料 尺寸(包括断面图和爬电距离) |
| 主电路的零件详图和组合元件 | 主要零件的材料和尺寸 端子详图(尺寸、一次和二次端子的材料) |
| 辅助和控制电路的电路图(如果适用) | 主要的元件名称 |

附 录 F
(资料性附录)
抽 样 试 验

F.1 抽样试验定义

在指定生产批量中抽取的一台或多台完整互感器上进行所选定的型式试验或特殊试验。

F.2 抽样试验

为了监控系统生产充分满足要求的程度,制造方应依据生产数量(例如,使用同一型式试验报告的每 300 台同型产品)界定、执行和用文件规定其抽样试验程序。

推荐的抽样试验为一次端额定雷电冲击试验。

附录 G

(资料性附录)

运输、储存、安装、运行和维修规则

G.1 一般要求

互感器的运输、储存和安装,以及使用中的运行和维修,务必依据制造方的说明书。因此,制造方应该及时提供互感器的运输、储存、安装、运行和维修说明书。

G.2 运输、储存和安装时的条件

如果定单上规定的使用条件在运输和储存时不能得到保证,制造方与用户应该签订专门的协议。在运输、储存和安装时以及在通电之前,可能有必要专为保护产品绝缘采取预防措施,以免由于例如雨、雪或凝露而受潮。运输中的振动应予以重视。必须提供适当的须知。

气体绝缘互感器的充气气压应足以在运输中使其保持正压。对本部分所列各温度类别的互感器,20℃时的出厂充气绝对压强为130 kPa是适宜的。

G.3 安装

G.3.1 一般要求

对各型互感器,制造方所提供的说明书应至少包括下列各项。

G.3.2 拆箱和起吊

应给出安全起吊和拆箱的须知,包括必要的专用吊具和定位装置等详细内容。

到达现场时和最后补充绝缘介质之前,互感器须按照制造方的说明书进行检查。对于气体绝缘互感器,在环境温度下测量的气体压强应高于大气压强。

G.3.3 组装

当互感器不是完全组装成整体运输时,所有各运输单件应有清楚标志。这些单件的组装图应随互感器产品一起提供。

G.3.4 安装

互感器、操作装置和辅助设备的安装说明书,应包括位置和基础的足够详细资料,以便完成现场准备工作。

G.3.5 连接

说明书应包含的内容:

- a) 导体的连接,包括必要的建议,以防止过热和避免互感器不必要的受力变形,及保持足够的间距;
- b) 辅助电路的连接;
- c) 液体或气体系统的连接,如果有,包括管路尺寸和布置;
- d) 接地的连接;
- e) 二次端子连接的缆线类型:制造方应指明所推荐的缆线。

G.3.6 安装的最终检查

说明书应给出互感器在安装和全部连接完成后应进行的检查和试验。

这些说明应包括:

- 为建立正确运行所推荐的现场试验一览表;
- 实现正确运行可能需要进行的任何调整的程序;

- 有助于未来维修决策所应进行和记录的一些有关测量的建议；
- 最终检查和投入运行的须知。

注：当采用光系统时，最终检查中重要的是验证其完整性和进行功能试验，以保证光纤安装时未发生物理损伤。检查和试验结果应记录在投运报告中。

气体绝缘互感器应经受下列最终检查：

- 气体压强测量

充气结束在标准大气条件(20 °C和 101.3 kPa)下测得的气体压强应不低于额定充气压强。

- 露点测量

在额定充气压强下和 20 °C时测得的露点应不高于-30 °C。在其他温度下的测量应作适当校正。

- 外壳密封性能检验

检验应按照对密闭压力系统的探测法进行，见例行试验(7.3.9.1)的规定。为了使泄漏流量达到稳定，检验应在互感器完成充气后间隔至少 1h 开始进行。采用适当的检漏仪，可限于对密封垫、过压力装置、阀门、端子、压力表和温度传感器作检验。

G.4 运行

制造方提供的说明书应包括以下内容：

- 设备的概述，着重于对其参数和所有运行特性的技术性说明，使用户充分了解其主要工作原理；
- 最小唤醒电流(如果适用)；
- 设备的安全性能及其运作的说明；
- 有关维修和试验时对设备操作行为的说明。

G.5 维修

G.5.1 一般要求

维修的效果主要依靠制造方编制的说明和用户的实施。

G.5.2 对制造方的建议

a) 制造方应提供包括下列内容的维修手册：

- 1) 计划的维修频次和有效时间。
- 2) 维修工作的详细说明：
 - 推荐的维修工作场所(户内、户外、在工厂、在现场等)；
 - 外观检查、诊断测试、检测、大修和功能检验(限值和允许偏差，例如，光电器件工作效率)的程序；
 - 参考的图样；
 - 参考的零件编号(适用时)；
 - 使用的专用设备或工具(清洁剂和除油剂)；
 - 预防性观察(例如洁净度)。
- 3) 互感器维修用综合详图，具有各部件、组件和重要零件的清晰标记(零件编号和名称)。注：推荐采用标明各部件和组件中元器件相对位置的放大详图。
- 4) 推荐的备件表(名称、参考编号、数量等)和储备建议。
- 5) 预定的维修时间的估计。
- 6) 如何处置运行寿命终结的设备，要考虑环境保护要求。

- b) 制造方应通知特殊类型互感器的用户,有关可能发生系统性缺陷和故障时所要求的正确操作。
- c) 备件供应:制造方应负责保证维修用推荐备件的持续供应,其时间自互感器制造完成日期后不少于10年。

G.5.3 对用户的建议

- a) 如用户意欲自行维修,应确保其工作人员有足够的资质和丰富的互感器知识。
- b) 用户应记录以下信息:
- 1) 互感器的序号和型号;
 - 2) 互感器投入运行的日期;
 - 3) 在互感器寿命期内所进行全部试验和测量的结果,包括诊断测试;
 - 4) 进行维修工作的日期和范围;
 - 5) 运行历史,包括互感器在特殊运行条件下及其后(例如电网故障及故障后运行状态)的测量记录;
 - 6) 所有故障报告的目录。
- c) 如果发生故障和缺陷,用户应编写故障报告,并应通知制造方,且说明当时的情况和采取的措施。根据事故的性质,与制造方一起进行故障分析。
- d) 如果拆开后将来重新安装,用户必须记录时间和储存条件。

G.6 故障报告

本故障报告内容是为了使互感器的故障记录标准化,目标如下:

- 采用通用术语描述故障;
- 为用户统计提供资料;
- 向制造方提供有意义的反馈。

以下内容是编写故障报告的导则。

故障报告应包括下列凡是得到的资料:

| |
|--|
| a) 故障互感器的身份 |
| ● 变电站名称; |
| ● 互感器的身份(制造者、型号、序号、额定值); |
| ● 互感器的类别(油或 SF ₆ 绝缘、自支撑或母线支撑、是否与断路器机械耦联); |
| ● 互感器采用的技术(空心线圈、铁心线圈、光学); |
| ● 安装场所(户内、户外); |
| ● 外壳。 |
| b) 互感器的历史 |
| ● 储存历史; |
| ● 设备投入运行日期; |
| ● 故障/缺陷发生日期; |
| ● 最近维修日期; |
| ● 最近目测检查油位指示的日期; |
| ● 自制造以来对设备进行任何变动的详细内容; |
| ● 故障/缺陷发现时互感器的状态(运行中、维修中等)。 |

| |
|---|
| c) 造成原发故障/缺陷的组件/元器件的区分 |
| ● 承受高电压作用的元器件； |
| ● 电气控制和辅助电路； |
| ● 其他元器件。 |
| d) 估计促使故障/缺陷发生的作用因素 |
| ● 环境条件(温度、风、雪、冰、污秽、雷击等)； |
| ● 电网状态(开关操作,其他设备故障……)； |
| ● 其他。 |
| e) 故障/缺陷的分类 |
| ● 严重故障； |
| ● 轻微故障； |
| ● 缺陷。 |
| f) 故障/缺陷的根源和原因 |
| ● 根源(机械的、电气的、电子的、密封性能,如果适用)； |
| ● 报告编写人员认为的原因(设计、制造、说明书不恰当、安装不正确、维修不正确、除此以外的因素等)。 |
| g) 故障或缺陷的后果 |
| ● 互感器停机时间； |
| ● 修理耗费的时间； |
| ● 劳务费用； |
| ● 备件费用。 |

故障报告可以包括下列信息：

- 图样,示意图；
- 缺陷元器件的照片；
- 电站主接线图；
- 记录或曲线图；
- 有关的维修手册。

参 考 文 献

- [1] IEC 60660 Insulators—Tests on indoor post insulators of organic material for systems with nominal voltages greater than 1 kV up to but not including 300 kV
- [2] IEC 60071-1 Insulation co-ordination—Part 1:Definitions,principles and rules
- [3] IEC 61109 Composite insulation for a. c. overhead lines with a nominal voltage greater than 1 000 V. Definitions, test methods and acceptance criteria
- [4] IEC 62271-203 High-voltage switchgear and controlgear—Part 203:Gas-insulated metalenclosed switchgear for rated voltages above 52 kV
-

中 华 人 民 共 和 国
国 家 标 准
互 感 器 第 1 部 分：通 用 技 术 要 求
GB 20840.1—2010

*

中国标准出版社出版发行
北京复兴门外三里河北街16号
邮政编码：100045

网址 www.spc.net.cn

电话：68523946 68517548

中国标准出版社秦皇岛印刷厂印刷
各地新华书店经销

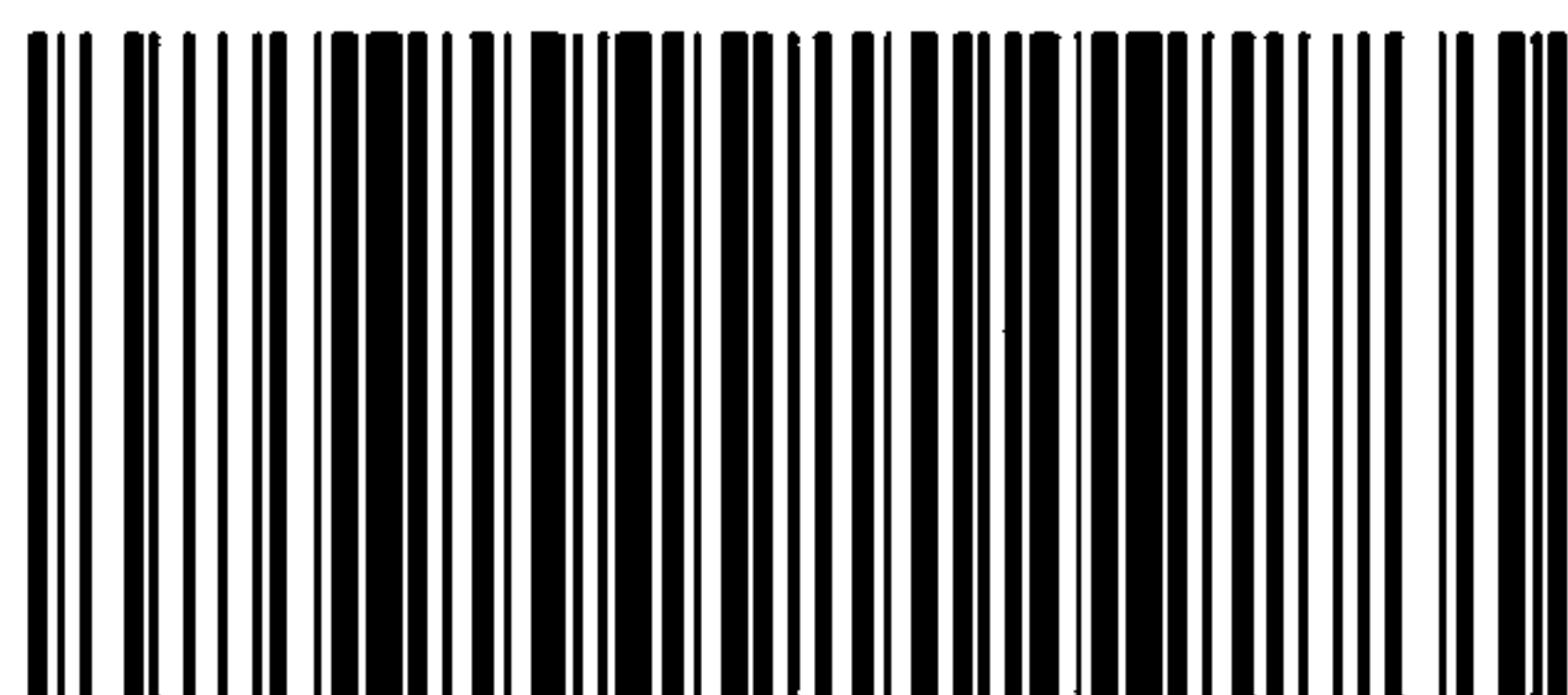
*

开本 880×1230 1/16 印张 3.5 字数 93 千字
2010年10月第一版 2010年10月第一次印刷

*

书号：155066·1-40447

如有印装差错 由本社发行中心调换
版权专有 侵权必究
举报电话：(010)68533533



GB 20840.1—2010