



河北省地方计量检定规程

JJG(冀)112—2012

绝缘油介电强度测试仪

Dielectric Strength Detector of Insulating Oils

2012-09-26 发布

2012-12-01 实施

河北省质量技术监督局 发布

绝缘油介电强度 测试仪检定规程

Verification Regulation of Dielectric
Strength Detector of Insulating Oils

JJG(冀)112—2012

本规程经河北省质量技术监督局于 2012 年 09 月 26 日批准，并
自 2012 年 12 月 01 日起施行。

归口单位：河北省质量技术监督局

起草单位：河北省计量监督检测院

本规程主要起草人：

李德亨 (河北省计量监督检测院)

耿立峰 (河北省计量科学研究所)

参加起草人：

印志军 (河北省计量监督检测院)

苏彩山 (河北省计量监督检测院)

刘社恩 (河北省计量科学研究所)

祁邯英 (河北省计量监督检测院)

金希柱 (华北石油水电厂)

目 录

1 范围	(1)
2 引用文件	(1)
3 概述	(1)
4 计量性能要求
(1) 4.1 交流输出电压
(1)	
4.2 最高输出电压	(2)
4.3 升压速度	(2)
4.4 峰值因数	(2)
5 通用技术要求	(2)
5.1 外观	(2)
5.2 显示能力	(2)
5.3 击穿保护	(2)
5.4 安全保护	(2)
5.5 绝缘电阻	(3)
5.6 工频耐压试验	(3)
6 计量器具控制	(3)
6.1 检定条件	(3)
6.2 检定项目	(3)
6.3 检定方法	(4)
6.4 检定结果的处理	(6)
6.3 检定周期	(6)
附录 A 绝缘油介电强度测试仪检定原始记录格式	(7)
附录 B 绝缘油介电强度测试仪检定证书内页格式	(9)
附录 C 绝缘油介电强度测试仪检定结果通知书内页格式	(10)

绝缘油介电强度测试仪检定规程

1 范围

本规程适用于绝缘油介电强度测试仪（以下简称测试仪）的首次检定、后续检定和使用中检验。

本规程不涉及测试仪试验油杯和电极的检定。

2 引用文件

JJF 1001-2011 通用计量术语及定义

JJF 1002-2010 国家计量检定规程编写规则

JJG 795-2004 耐电压测试仪

GB/T 507-2002 绝缘油 击穿电压测定法

使用本规程时，应注意使用上述引用文献的现行有效版本。

3 概述

测试仪是对绝缘油的抗电性能进行试验的仪器，按显示方式可分为数字式和模拟指示式两种，主要有高压发生、定时、报警、指示、输出电压调节装置等部分组成。

测试仪能手动或自动调整输出的交流试验电压。在试验中，当油样被击穿时，测试仪能自动切断输出电压并同时报警，以确定被试油样能否承受规定的介电强度试验电压。

4 计量性能要求

4.1 交流输出电压

4.1.1 测试仪交流输出电压基值误差用下式表示：

$$\delta_U = \frac{U_x - U_n}{U_n} \times 100\% \quad (1)$$

式中： δ_U ——输出电压相对误差，%；

U_x ——输出电压示值，kV；

U_n ——输出电压实际值，kV。

4.1.2 数字式测试仪的基值误差用以下方式表达。

4.1.2.1. 绝对误差表示式

$$\Delta = \pm(a\%U_x + b\%U_m) \quad (2)$$

式中： U_x ——输出电压的读数（显示值）；

U_m ——所检量程的满度值；

a ——与读数有关的误差系数；

b ——与满度值有关的误差系数。

取 $b=0.1a$

4.1.2.2 相对误差表示式

$$\begin{aligned}\delta &= \pm(a\%U_x + b\%U_m)/U_n \approx \pm(a\%U_x + b\%U_m)/U_x \\ &= \pm(a\% + b\%U_m/U_x)\end{aligned}\quad (3)$$

式中： U_n ——输出电压实际值。

绝缘油介电强度测试仪交流输出电压准确度等级与最大允许误差见表 1。

表1 交流输出电压准确度等级

准确度等级	1级	2级	5级
最大允许误差	±1%	±2%	±5%

4.2 最高输出电压

测试仪最高输出电压不得低于标称的额定输出电压。

4.3 升压速度

采用自动升压的测试仪，其设定的升压速度的误差不应超过标称的±10%。

4.4 峰值因数

施加在油杯电极上的电压应是一近似正弦的波形，该峰值因数应在 $\sqrt{2} \pm 7\%$ 范围内。

5 通用技术要求

5.1 外观

5.1.1 测试仪的面板、机壳或铭牌上应有以下主要标志和符号：产品名称及型号、制造厂名称或商标、制造许可证编号及标志、制造日期、出厂编号、准确度等级、额定输出电压。

5.1.2 测试仪不应有影响功能的损伤，所有旋钮、按键、功能开关等应灵敏可靠，应有功能及升降电压的方向标志。

5.1.3 测试仪外壳上必须具备可靠的、有明显标志的接地端子。

5.2 显示能力

5.2.1 数字式测试仪显示应完整无缺划；模拟指示式测试仪的指针应升降平滑，无卡针现象。控制指示灯应能正常点亮，声光报警及保护等功能应正常。

5.2.2 测试仪不应存在引起使用、读数错误和影响人身安全的其它缺陷。

5.3 击穿保护

测试仪在达到试样击穿电压时，应能在10ms内自动切断试验杯上的电压，同时发出报警信号。

5.4 安全保护

测试仪高压部位应有安全连锁保护屏障。如果屏障未施加，仪器应不能升压；试验

中屏障被撤除，测试仪应能立即切断输出电压。保护屏障应透明，以便能在试验过程中观察油杯内被试油样情况。

5.5 绝缘电阻

测试仪电源输入端对机壳的绝缘电阻应不小于 $50\text{M}\Omega$ 。

5.6 工频耐压试验

测试仪电源输入端对机壳之间应能承受工频 2000V 历时 1min 耐压试验，不应出现击穿和飞弧现象。

6 计量器具控制

计量器具控制包括：首次检定、后续检定和使用中检验。

6.1 检定条件

6.1.1 环境条件

6.1.1.1 环境温度： $20^{\circ}\text{C}\pm 5^{\circ}\text{C}$ ，相对湿度： $\leq 75\%$ 。

6.1.1.2 电源电压：交流 $220\text{V}\pm 22\text{V}$ ；频率 $50\text{Hz}\pm 2.5\text{Hz}$ 。

6.1.1.3 应配备保障检定人员安全的绝缘橡胶垫、手套和接地线。

6.1.1.4 周围无影响测试仪正常工作的微波辐射或强电磁场。

6.1.2 检定设备

检定设备依据所采用的检定方法，主要有：

交流高压分压器或静电电压表

交流电压表

峰值电压表

电子秒表

绝缘电阻表

耐电压测试仪

6.1.3 检定时由标准器、标准辅助设备及环境条件所引起的扩展不确定度应不大于被检测试仪最大允许误差的 $1/3$ 。包含因子 k 取 2 。

6.1.4 静电电压表或交流高压分压器的准确度等级应高于被检测试仪准确度等级的三分之一；交流电压表和峰值电压表示值误差应不超过被检测试仪输出电压最大允许误差的三分之一。

6.1.5 电子秒表的允许误差不高于 1% ，分辨力不高于 0.01s 。

6.1.6 绝缘电阻表的准确度等级不低于 10 级，电压 1000V ；耐电压测试仪的准确度等级不低于 5 级。

6.2 检定项目

测试仪的检定项目见表2。

表2 测试仪的检定项目

JJG(冀)112—2012

检定类别 检定项目	首次检定	后续检定	使用中检定
外观、显示能力及通电检查	+	+	+
交流输出电压	+	+	+
最高输出电压	+	-	-
升压速度	+	+	+
峰值因数	+	-	-
绝缘电阻	+	+	-
工频耐压试验	+	-	-
注：符号“+”表示必须检定，符号“-”表示可不检定			

6.3 检定方法

6.3.1 外观、显示能力及通电检查

6.3.1.1 外观检查

根据本规程第 5.1 的规定进行外观检查。

6.3.1.2 显示能力的检查

根据本规程第 5.2 的规定进行检查。对数字式被检测试仪，应检查位数连续变化的能力。

6.3.1.3 通电检查

根据本规程第 5.3、5.4 的规定进行通电检查。

6.3.2 绝缘电阻测量

测试仪处于非工作状态，开关置于接通位置，使用 1000V 的绝缘电阻表，测量电源输入线（相中线连接到一起）与机壳之间的绝缘电阻，绝缘电阻不小于 50MΩ。

6.3.4 工频耐压试验

测试仪处于非工作状态，电源开关处于接通位置，电源输入端与机壳之间施加 50Hz、2000V 的正弦试验电压，保持 1min，不应出现飞狐和击穿现象。

6.3.5 交流输出电压的检定

6.3.5.1 测定仪在正常工作状态下，选择以 10kV 为步进值的等差序列直到额定电压为检定点。

6.3.5.2 测试仪交流输出电压的检定可用静电电压表或交流高压分压器、交流电压表测量输出电压有效值，接线见图 1(a) 或 (b)。对模拟指示式测试仪应调节高压输出指示表头，使指针位于零位。

a. 按图 1 (a) 或 (b) 接好线路，通电稳定。将测试仪的输出电压示值调至第 6.3.5.1 条所规定的检测点（或指针分别对准带有数字标记分度线）上进行测试；读取交流电压表上的电压示值。

b. 测试仪输出电压由小至大, 重复测量两次, 取其平均值, 即为输出电压实测值。输出电压按下式计算:

$$U_n = k \cdot U_V$$

或

$$U_n = U_V$$

(4)

式中: U_n ——被检测试仪输出电压实际值;

U_V ——标准电压表示值或静电电压表示值;

k ——高压分压器分压比。

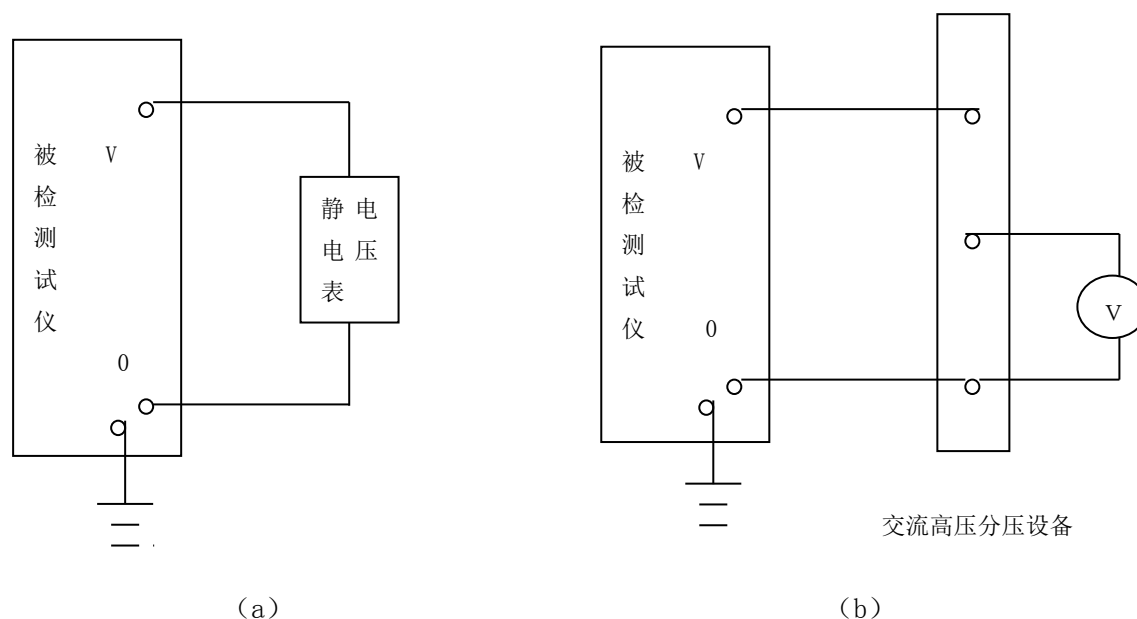


图1 测试仪输出电压的检定原理图

6.3.5.3 对多油杯的测试仪, 选择一个油杯进行全量程的检定, 其它油杯只检定全检量程结果中具有最大正、负相对误差点及额定电压点。

注: 在挑选最大(绝对值)正相对误差时, 若无正号相对误差, 则挑选最小(绝对值)的负号相对误差; 在挑选最大(绝对值)负相对误差时, 若无负号相对误差, 则挑选最小的正号相对误差。

6.3.6 最高输出电压

按照检定交流输出电压的接线方法, 测量测试仪最高输出电压。应满足 4.2 的要求。

6.3.7 升压速度

按下测试仪输出“启动”键的同时, 用电子秒表测量测试仪从零升到最高电压时所需的时间, 当发出切断信号时, 终止计时。以(5)式计算升压速度:

$$v = U/t \tag{5}$$

式中: v ——升压速度, kV/s;

U ——最高电压, kV;

t ——升压时间, s。

重复测量两次，两次测量计算结果的平均值即为升压速度。

6.3.8 峰值因数

使用满足 6.1.4 要求的峰值电压表和有效值表，分别测量交流输出电压的峰值电压和有效值电压，按以下计算峰值因数：

$$f = U_p / U_r \quad (6)$$

式中： f ——峰值因数；

U_p ——电压峰值，kV；

U_r ——电压有效值，kV。

应从 10kV 电压开始，每隔 10kV 测量一点，直至额定输出电压。峰值因数应符合 4.4 的要求。

6.4 检定结果的处理

6.4.1 测试仪数据化整至允许误差的十分之一。判断测试仪合格与不合格，一律以化整后的数据为准。

6.4.2 被检测试仪各项要求均符合本规程中相应项目的要求，则说明该仪器检定合格，否则为检定不合格。不合格的测试仪允许降级使用，但必须符合所降等级的所有要求。检定合格的测试仪和降级的测试仪出具检定证书，并根据检定结果，按本规程技术要求进行定级。检定不合格的，出具检定结果通知书，并注明不合格项目。

6.5 检定周期

使用中的测试仪检定周期一般不得超过一年。

附录 A

绝缘油介电强度测试仪检定原始记录格式

送检单位:

仪器名称: _____ 规格型号: _____

生产单位: _____ 出厂编号: _____

准确度等级: _____ 证书编号: _____

计量标准名称: _____ 计量标准证书号: _____

检定依据: _____

标准器名称: _____ 规格型号: _____

出厂编号: _____ 准确度等级: _____

标准器证书号: _____ 有效期至: _____ 年 _____ 月 _____ 日

环境条件: 温度: _____ °C 相对湿度: _____ %

检定结论: _____

检定员: _____ 核验员: _____

检定日期: _____ 年 _____ 月 _____ 日有效期至 _____ 年 _____ 月 _____ 日

一、 外观、显示能力及通电检查:

二、 交流输出电压:

油杯	示值 (kV)	实际值 (kV)		平均值 (kV)	误差 (%)

三、 最高输出电压：

四、 升压速度：

标称值 (kV/s)	1 次		2 次		平均值 \bar{v} (kV/s)	误差 (kV/s)
	t_1	v_1 (kV/s)	t_2	v_2 (kV/s)		

五、 峰值因数

示值 (kV)	电压峰值 (kV)	电压有效值 (kV)	峰值因数
10			
20			
30			
40			
50			
60			
70			
80			
90			
100			

六、 绝缘电阻；

七、 工频耐压试验：

附录 B

绝缘油介电强度测试仪检定证书内页格式

检定依据：_____

计量标准名称：_____ 计量标准证书号：_____

标准器名称：_____ 规格型号：_____

出厂编号：_____ 准确度等级：_____

标准器证书号：_____ 有效期至：_____年_____月_____日

检定条件： 温度：_____C° 相对湿度：_____ %RH

检定结果：

一、 外观、显示能力及通电检查：_____

二、 交流输出电压：

油杯	示值 (kV)	实际值 (kV)	油杯	示值 (kV)	实际值 (kV)

三、 最高输出电压：_____

四、 升压速度：_____

五、 峰值因数：

示值 (kV)	峰值因数	示值 (kV)	峰值因数
10		60	
20		70	
30		80	
40		90	
50		100	

六、 绝缘电阻：_____

七、 工频耐压试验：_____

附录 C

绝缘油介电强度测试仪检定结果通知书内页格式

检定依据：_____

计量标准名称：_____ 计量标准证书号：_____

标准器名称：_____ 规格型号：_____

出厂编号：_____ 准确度等级：_____

标准器证书号：_____ 有效期至：_____年_____月_____日

检定条件： 温度：_____C° 相对湿度：_____%

检定结果：

一、外观、显示能力及通电检查：_____

二、交流输出电压：

油杯	示值 (kV)	实际值 (kV)	油杯	示值 (kV)	实际值 (kV)

三、最高输出电压：_____

四、升压速度：_____

五、峰值因数：

示值 (kV)	峰值因数	示值 (kV)	峰值因数
10		60	
20		70	
30		80	
40		90	
50		100	

六、绝缘电阻：_____

七、工频耐压试验：_____

八、不合格项：_____

河北省
地方计量检定规程

绝缘油介电强度测试仪

JJG(冀)112—2012

河北省质量技术监督局发布

*

河北省质量技术监督局委托

河北省计量监督检测院印刷

版权所有 不得翻印

*

880mm×1230mm 16开本

2012年10月第1版 2012年10月第1次印刷

定价:32元

